

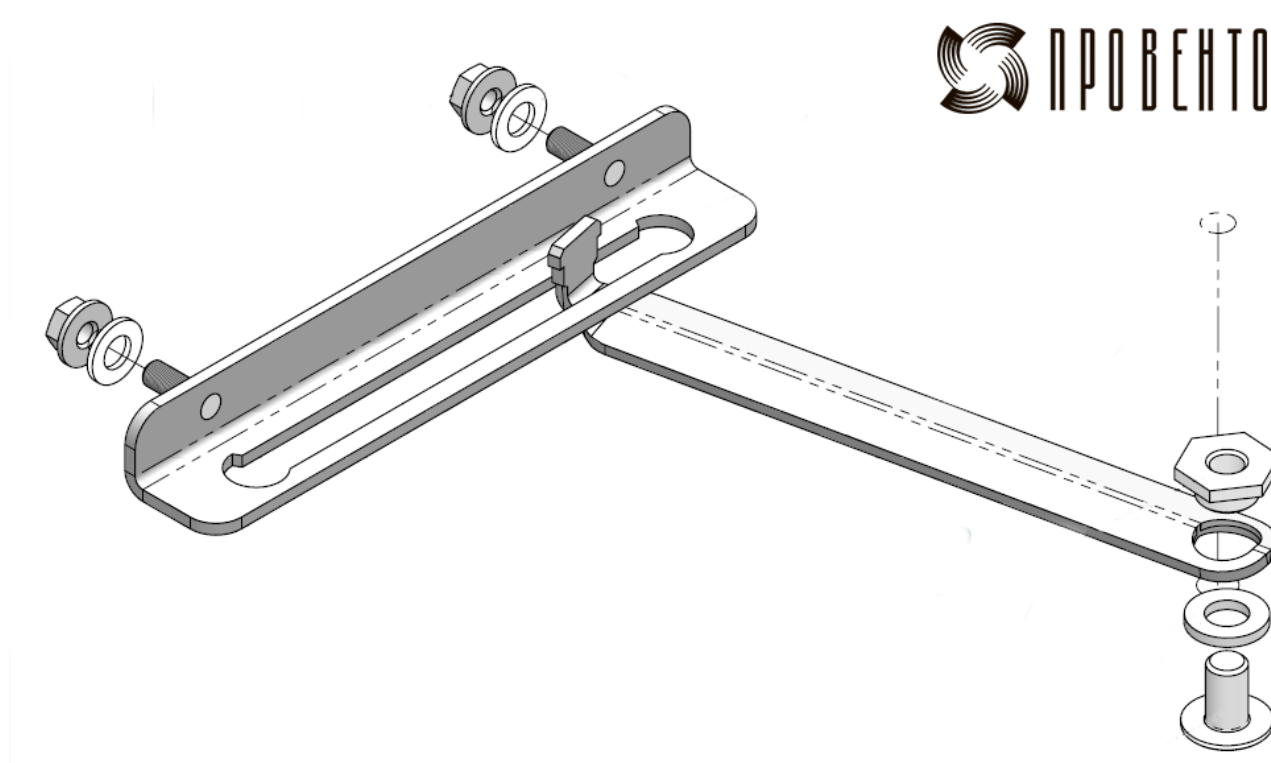
05.12.2018

Инженеры "ПРОВЕНТО" внесли очередное улучшение в конструктив продукции

В производство запущен изменённый [ограничитель дверной SD 2](#)

Основные изменения:

1. Повышена жесткость дверного ограничителя за счет увеличения толщины металла и внедрения элементов усиления конструкции. Это позволило увеличить воспринимаемую максимальную нагрузку на ограничитель.
2. Переработан узел для крепления ограничителя к двери шкафа.



Данные улучшения сокращают время монтажа дверного ограничителя и повышают его надежность в процессе эксплуатации. Покупая принадлежности "ПРОВЕНТО", вы экономите свое время и обеспечиваете своих клиентов надежной продукцией.

"ПРОВЕНТО" - качественные решения на самом высоком уровне.

<http://www.provento-electro.ru/about/news/inzhenery-provento-vnesli-ocherednoe-uluchshenie-v-konstruktiv-produktsii/>