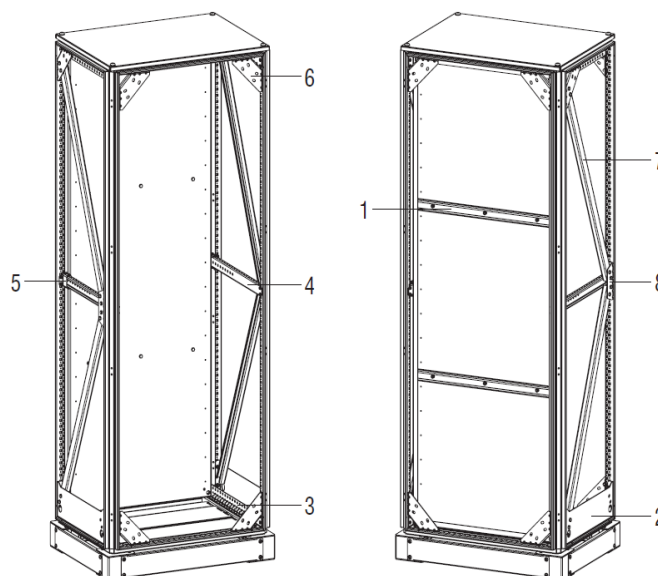


по установке комплекта усилителей сейсмоопасных зон и монтаж рядных сборок шкафов. ИК 01 EQ X.Y.Z

Введение

Комплект усилителей сейсмоопасных зон предназначен для усиления корпуса МРх для систем распределения и автоматизации и возможности их использования в сейсмоопасных зонах до 9 баллов на отметке 70 м по шкале MSK-64. Применяется с цоколем ZA X.H EQ.

В данной инструкции прописана установка комплекта усилителей сейсмоопасных зон для шкафа MPS 200.80.60. На других типоразмерах установка проводится аналогично.



Комплектация для установки на один шкаф

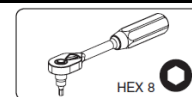
В комплект поставки входят комплектующие в соответствии с таблицей 1.

Таблица 1 - Комплект усилителей сейсмостойких зон ИК 01 EQ X.Y.Z.

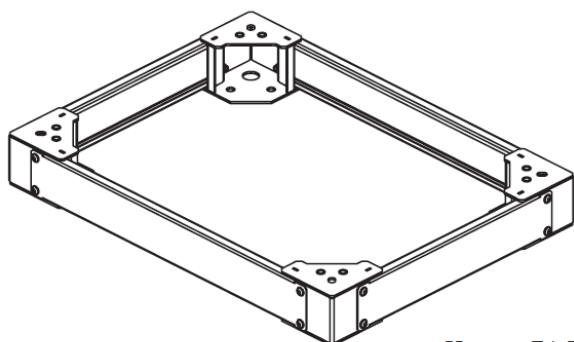
№	Наименование детали	Обозначение	Кол-во, шт.
Детали			
1	Усилитель монтажной панели	ИК 01 EQ 00.001	2
2	Усилитель основания рамы	ИК 01 EQ 00.002	2
3	Направляющая рейка	ИК 01 EQ 00.003	4
4	Рейка	ИК 01 EQ 00.004	2
5	Усилитель рейки	ИК 01 EQ 00.005	2
6	Кронштейн угловой	ИК 01 EQ 00.006	10
7	Профиль	ИК 01 EQ 00.007	4
8	Кронштейн профиля	ИК 01 EQ 00.008	2
9	Кронштейн ограничителя двери	ИК 01 EQ 00.009	4
Крепёж			
10	Винт М6х12 оц. с фланцем ISO 7380 ULF		16
11	Винт М12х30 оц. ISO 7380		4
12	Винт М8х25 оц. с внутр. шестигранником DIN 912		10
13	Винт самонарезающий S 5.13Т		28
14	Болт М8х16 оц. DIN 6921		76
15	Гайка М6 оц. закладная квадратная 1,7-2,7		16
16	Гайка М8 оц. DIN 934		82
17	Шайба оц. М8 DIN 125		86
18	Шайба 6 стоп. с наружными зубьями DIN 6798 А		102*
19	Шайба 8 стоп. с наружными зубьями DIN 6798 А		86
20	Шайба 12 стоп. с наружными зубьями DIN 6798 А		8

* – шайбы (поз. 18) в количестве 56 шт. необходимы для стопорения креплений боковых, задней панелей и двери к раме шкафа.

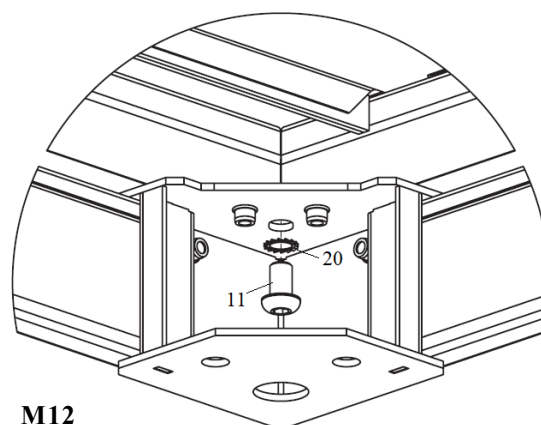
ШАГ 1. Монтаж цоколя



Установка рамы на угловые элементы цоколя – 4 места.

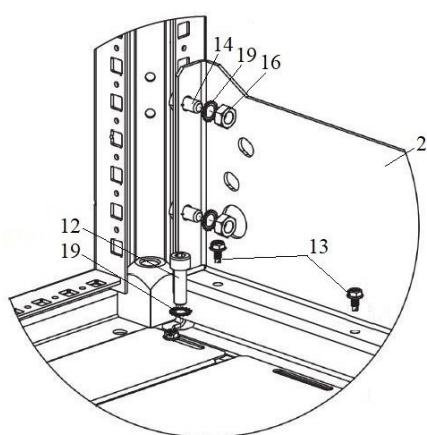
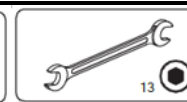
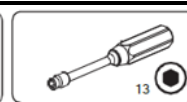
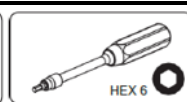
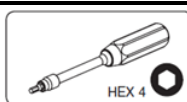


Цоколь ZA X.Y EQ



M12
 $M_D=(28\pm 7)N\cdot m$

ШАГ 2. Монтаж усилителя основания



A. Установка усилителей основания – 4 места.

B. Дополнительное крепление к угловым элементам цоколя – 4 места

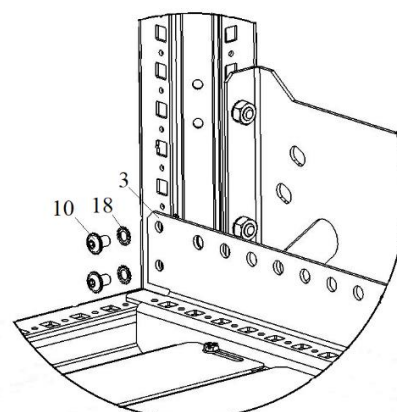
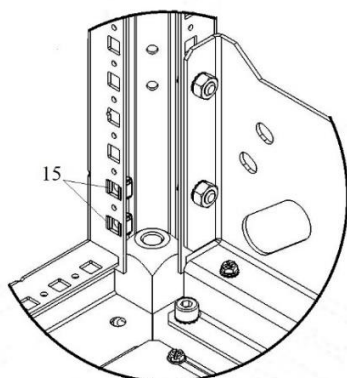
M5
 $M_D=(4,5\pm 0,5)N\cdot m$

M8
 $M_D=(14,5\pm 1,5)N\cdot m$

ШАГ 3. Усиление рамы шкафа



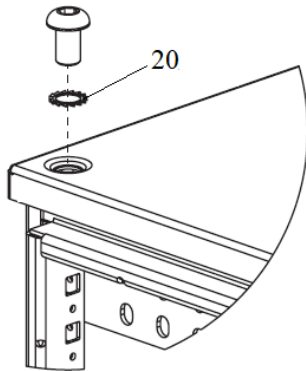
A. Монтаж направляющих реек – 8 мест.



M6
 $M_D=(4,3\pm 0,8)N\cdot m$



А. Монтаж потолочной панели – 4 места

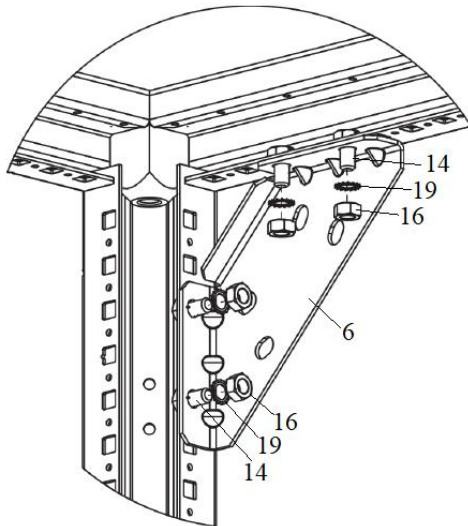


M12
 $M_D = (28 \pm 7) \text{ Н} \cdot \text{м}$



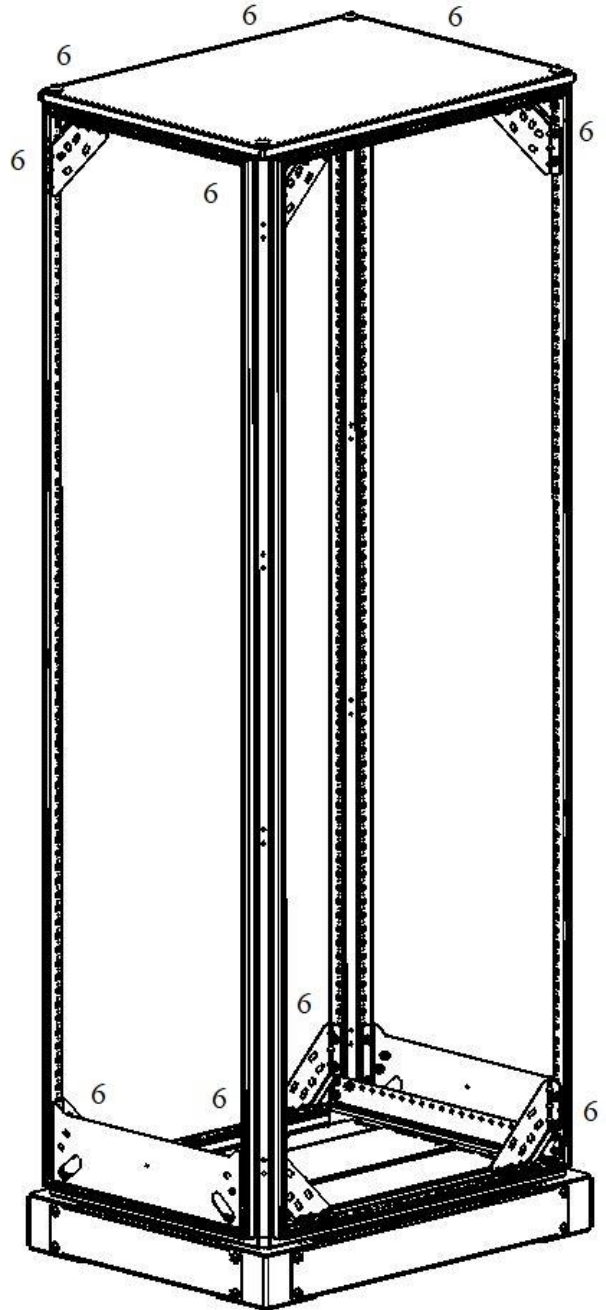
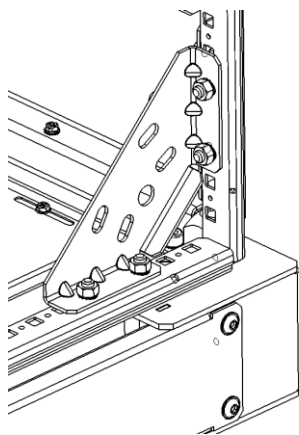
Между шайбами и панелью потолочной для герметичности рекомендуется нанести герметик. (в комплект поставки не входит)

Б. Установка угловых кронштейнов в 3-х плоскостях задней и боковых панелей – 6 мест



M8
 $M_D = (14,5 \pm 1,5) \text{ Н} \cdot \text{м}$

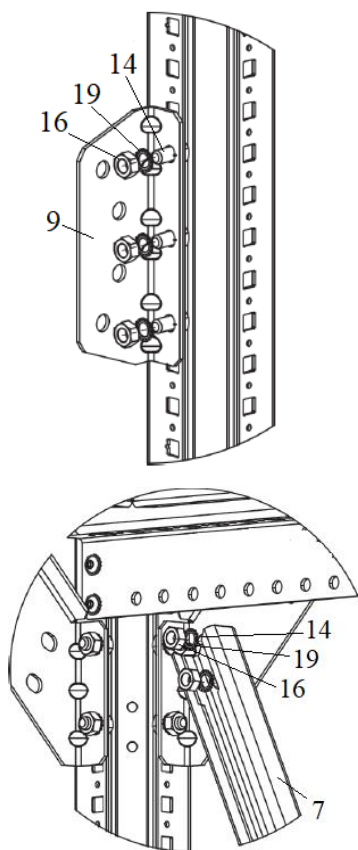
В. Установка угловых кронштейнов в плоскости двери – 4 места



ШАГ 5. Монтаж опорных профилей

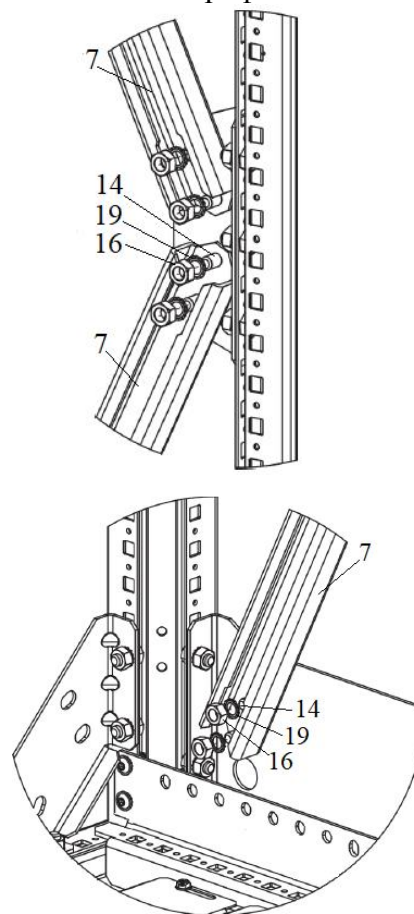


А. Установка кронштейнов профиля – 2 места



M8
 $M_D=(14,5\pm 1,5)Н\cdot м$

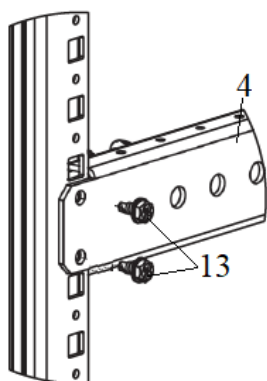
Б. Установка профилей – 2 места



ШАГ 6. Установка монтажных реек

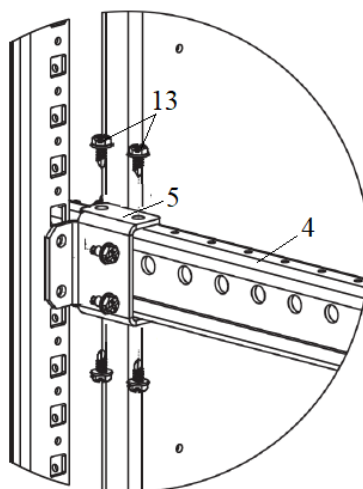


А. Монтаж реек – 4 места



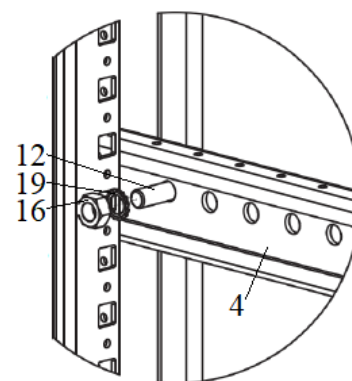
M5
 $M_D=(4,5\pm 0,5)Н\cdot м$

Б. Монтаж усилителей реек – 2 места



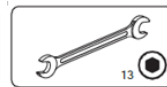
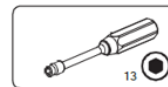
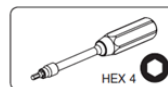
M5
 $M_D=(4,5\pm 0,5)Н\cdot м$

В. Усиление монтажной панели – 2 места

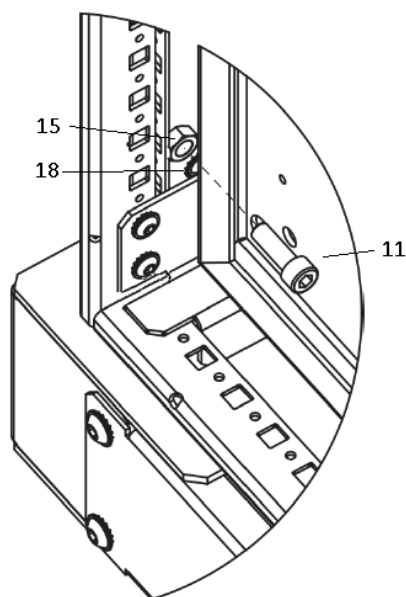


M8
 $M_D=(14,5\pm 1,5)Н\cdot м$

ШАГ 7. Усиление монтажной панели

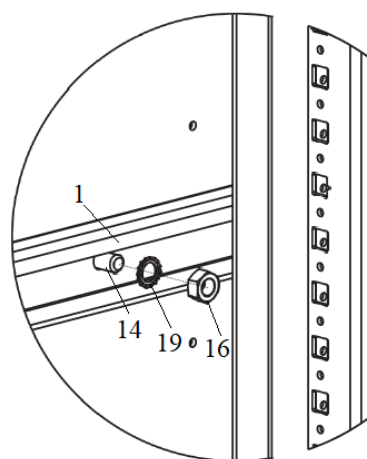


А. Усиление монтажной панели – 4 места



M8
 $M_D=(14,5\pm 1,5)\text{Н}\cdot\text{м}$

Б. Монтаж усиливающих профилей – 6 мест.

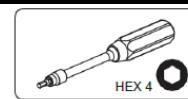


M8
 $M_D=(14,5\pm 1,5)\text{Н}\cdot\text{м}$

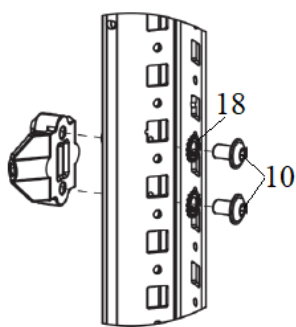


Дополнительные отверстия в монтажной панели просверлить по месту. Сверло спиральное 8,5... 9мм

ШАГ 8. Монтаж двери, задней и боковых панелей

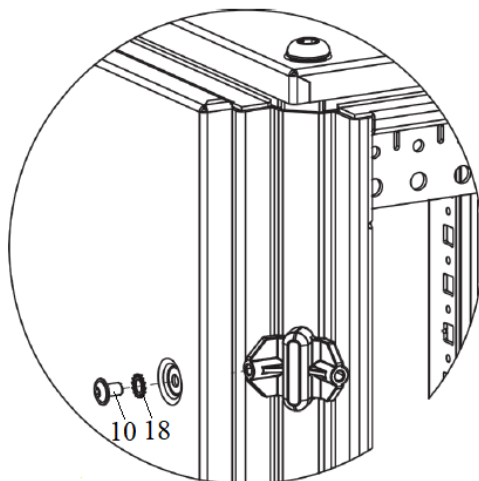


А. Установка держателей панелей – 8 мест



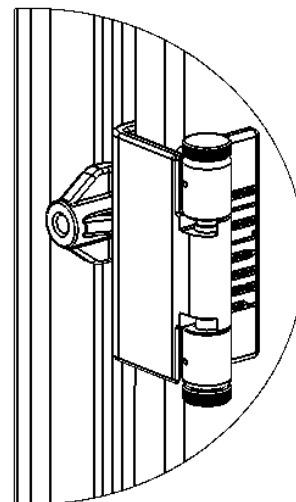
M6
 $M_D=(4,3\pm 0,8)\text{Н}\cdot\text{м}$

Б. Установка панелей – 24 места



M6
 $M_D=(4,3\pm 0,8)\text{Н}\cdot\text{м}$

В. Установка петель – 4 места



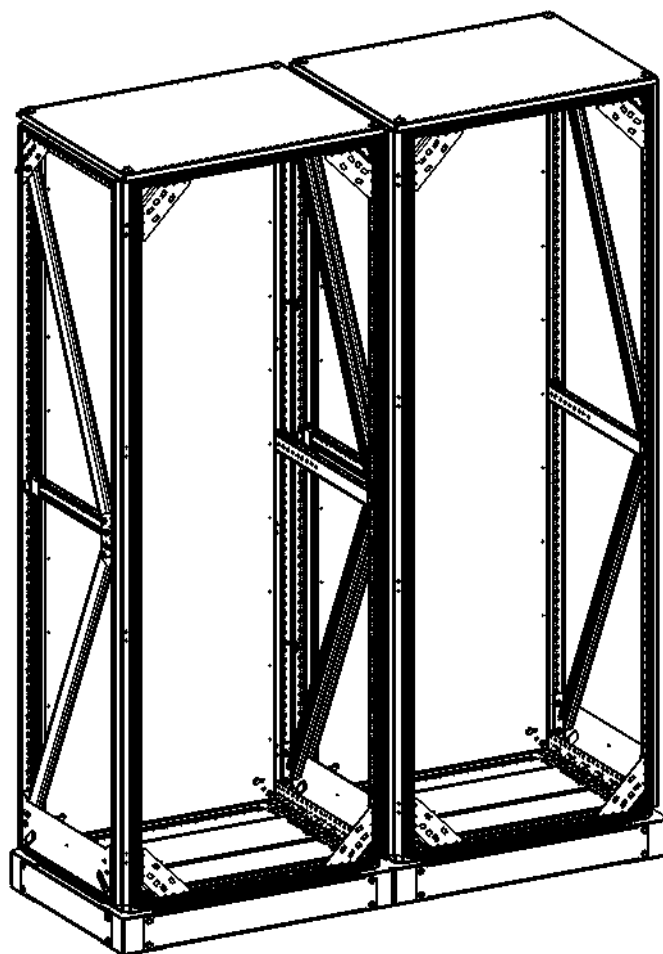
M6
 $M_D=(4,3\pm 0,8)\text{Н}\cdot\text{м}$



Установку захватов замочной системы (в 4 местах) производить аналогично монтажу держателей панелей.

Монтаж рядной сборки шкафов с комплектом усилителей сейсмоопасных зон

Установка комплекта усилителей сейсмоопасных зон для рядных сборок шкафов МРх* выполняется аналогично сборке на одинарном шкафу в следующей последовательности



Комплектация для установки рядной сборки шкафов

Для рядной сборки, состоящей из двух шкафов необходимо:

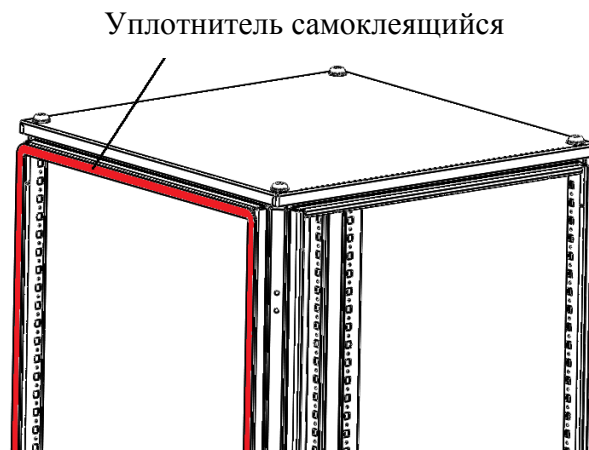
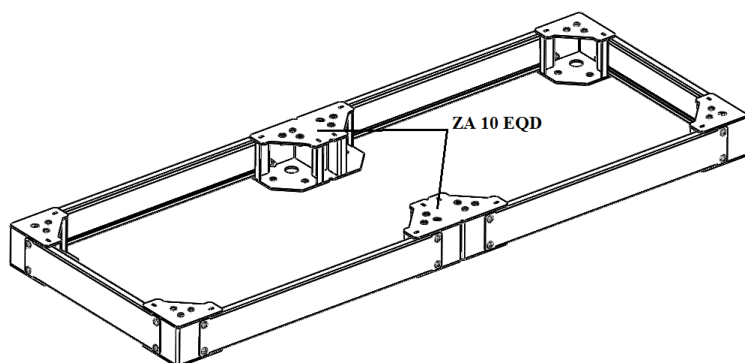
- комплект усилителей сейсмостойких ИК 01 EQX.Y.Z – 2 шт.
- соединительный комплект ИК 01 – 1 шт.
- двойной угловой элемент ZA 10 EQD - 2 шт.

Таблица 2 – Комплектация соединительного комплект ИК 01.

№	Наименование детали	Кол-во, шт.
1	Стяжка	4
2	Пластина	2
3	Винт самонарезающий S 5.11	24
4	Угловая стяжка	4
5	Винт с фланцем S 6.25 МХ	2
6	Гайка с фланцем N 6 MF	2
7	Уплотнитель самоклеящийся 5x10 мм (10 м)	1

ШАГ 1. Установка уплотнения и рам на цоколь

А. Установка уплотнителя самоклеящийся проводится по периметру стыковочного проёма на одной из рам.

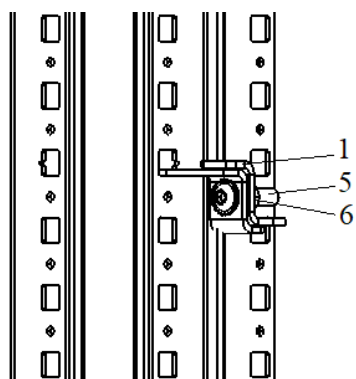


Б. Установка рам для рядной сборки проводится на угловые элементы цоколя – 4 места, а также на двойной цоколь – 2 места.

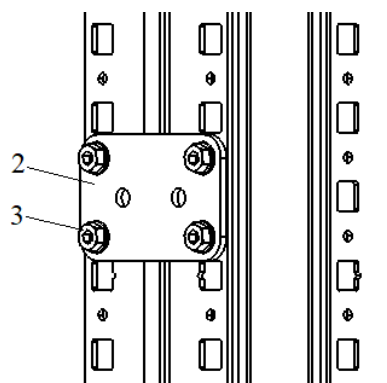
ШАГ 2. Установка соединительного комплекта ИК 01



А. Установка стяжки проводится со стороны монтажной панели на уровне 1/3 и 2/3 от высоты рамы.



Б. Установка пластины проводится со стороны дверей на уровне 1/3 и 2/3 от высоты рамы.



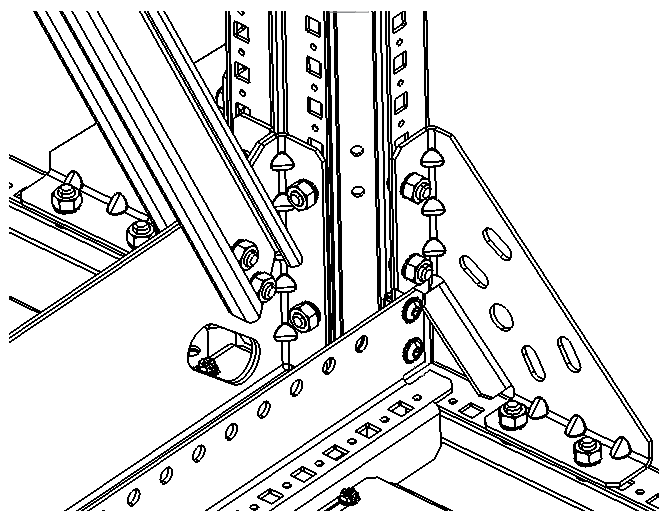
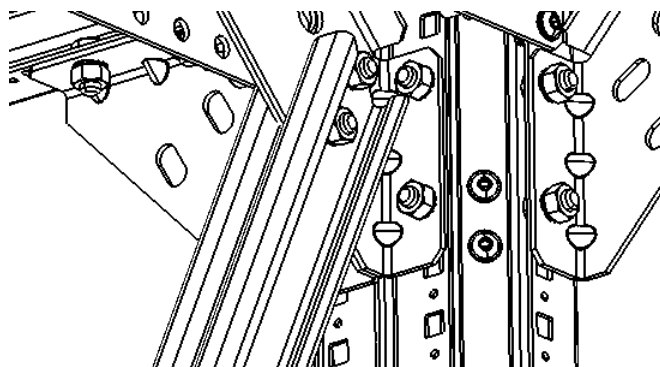
M5
 $M_D = (4,5 \pm 0,5) \text{ Н} \cdot \text{м}$



Для удобства монтажа, на уровне 1/3 и 2/3 от высоты рамы имеются метки.

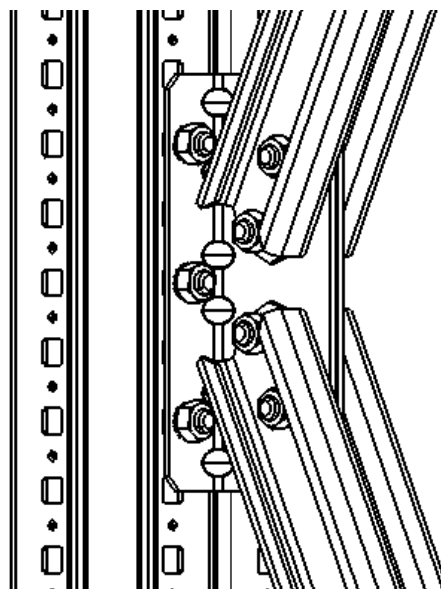
ШАГ 3. Соединение между комплектами усилителей сейсмоопасных зон

А. Угловые элементы установленные между двух рам, необходимо соединить между собой.



Б. Усилители основания установленные между двух рам, необходимо соединить между собой.

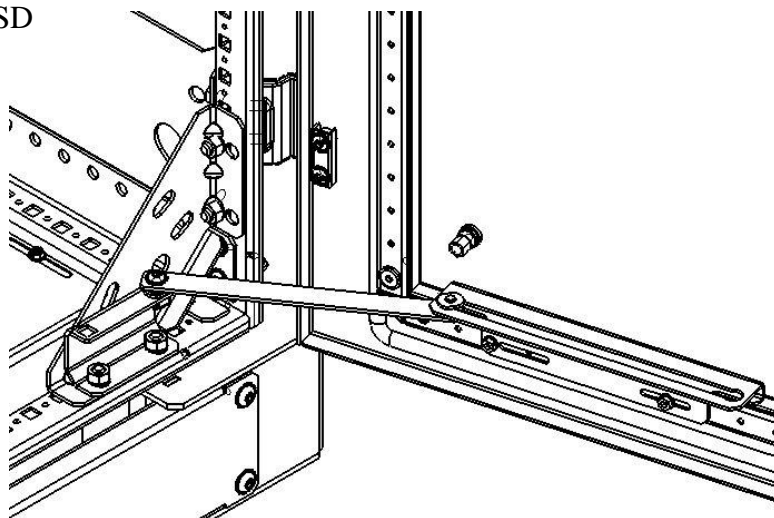
В. Кронштейны профиля установленные между двух рам, необходимо соединить между собой.



Дальнейшая сборка и последовательность комплекта усилителей сейсмоопасных зон в рядной сборке аналогично сборке на одинарном шкафу.

Установка ограничителя двери с комплектом усилителей сейсмоопасных зон

С комплектом усилителей сейсмоопасных зон устанавливается ограничитель двери SD



Комплектация для установки ограничителя двери SD

Для установки ограничителя двери SD, необходимо:

- Кронштейн ограничителя двери IK 01 EQ 00.009;
- Ограничителя двери SD.

Таблица 3 – Комплектация ограничителя двери SD.

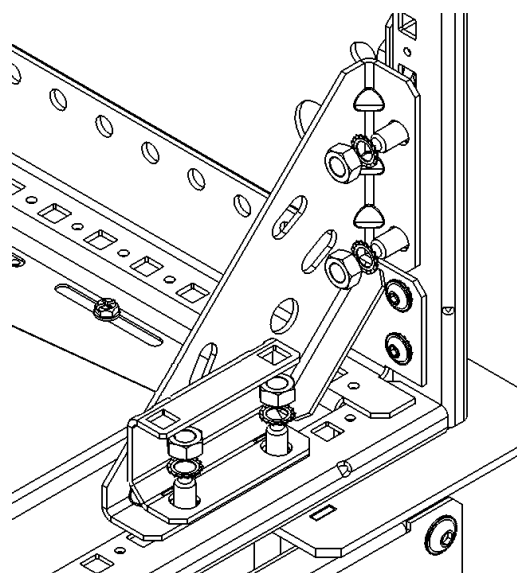
№	Наименование детали	Кол-во, шт.
1	Держатель ограничителя	1
2	Упор ограничителя	1
3	Гайка-втулка специальная SD	2
4	Гайка оц. закладная квадратная М6	1
5	Винт оц. с фланцем М6х16	1
6	Винт самонарезающий S 5.13Т	2

ШАГ 1. Установка кронштейна ограничителя двери

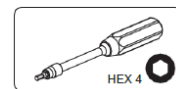


А. Установка кронштейна ограничителя двери проводится одновременно с установкой угловых кронштейнов.

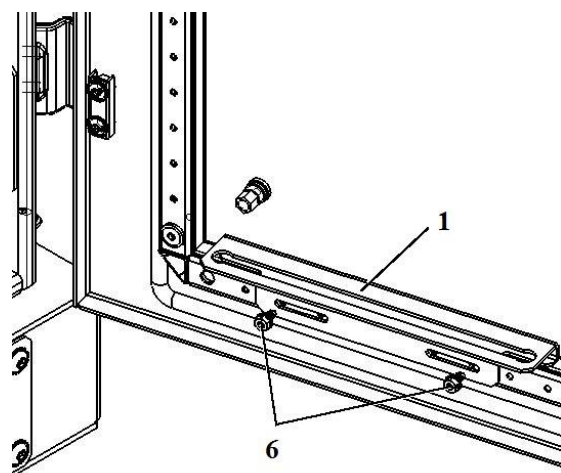
Кронштейн ограничителя двери
IK 01 EQ 00.009



ШАГ 2. Установка держателя ограничителя двери.



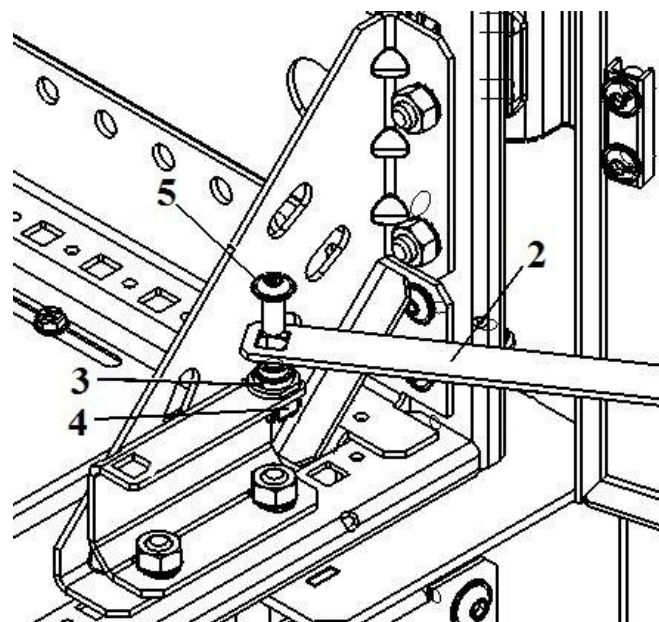
А. Установка держателя ограничителя двери проводится на усилитель двери со стороны петель.



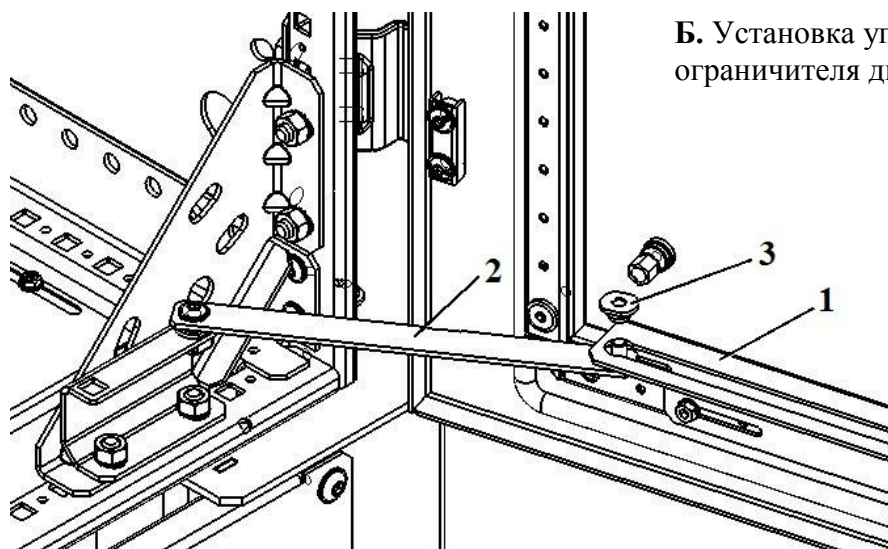
ШАГ 3. Установка упора ограничителя



А. Установка упора ограничителя на кронштейн ограничителя двери.



Б. Установка упора ограничителя на держатель ограничителя двери.





Общий сайт

<https://www.provento-electro.ru/>



Клеммы

<https://klemmy.provento.ru/>



Микроклимат

<https://microclimate.provento.ru/>



Навесные корпуса

<https://mes.provento.ru/>



Напольные корпуса

<https://mps.provento.ru/>



Комплектные решения

<https://complete.provento.ru/>



Технический канал Провенто

https://t.me/provento_electro

Центр поддержки

support@provento.ru

тел.: +7 (831) 437-44-44