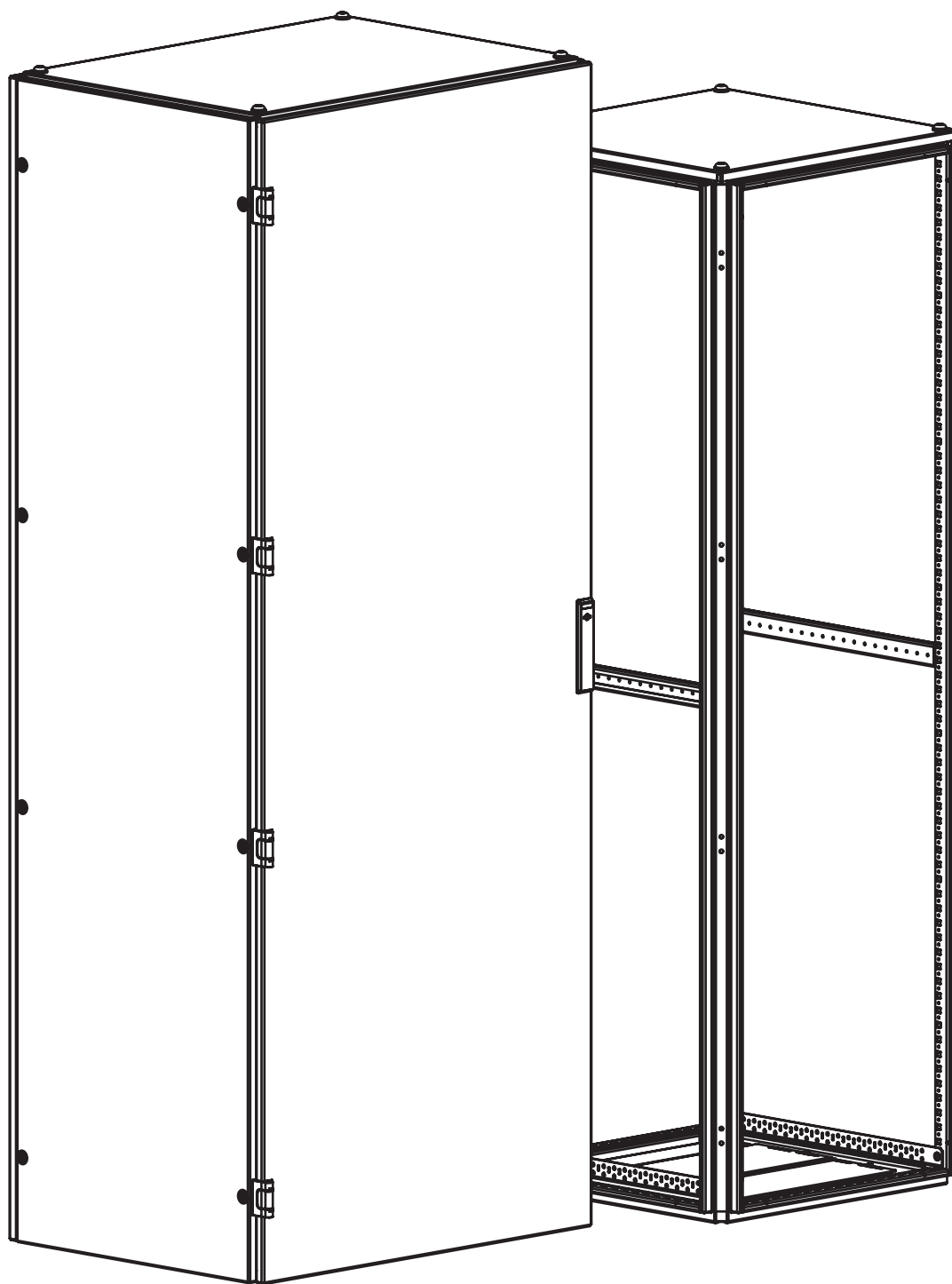
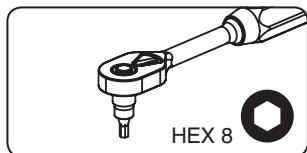


# КОРПУСЫ ДЛЯ СИСТЕМ РАСПРЕДЕЛЕНИЯ И АВТОМАТИЗАЦИИ

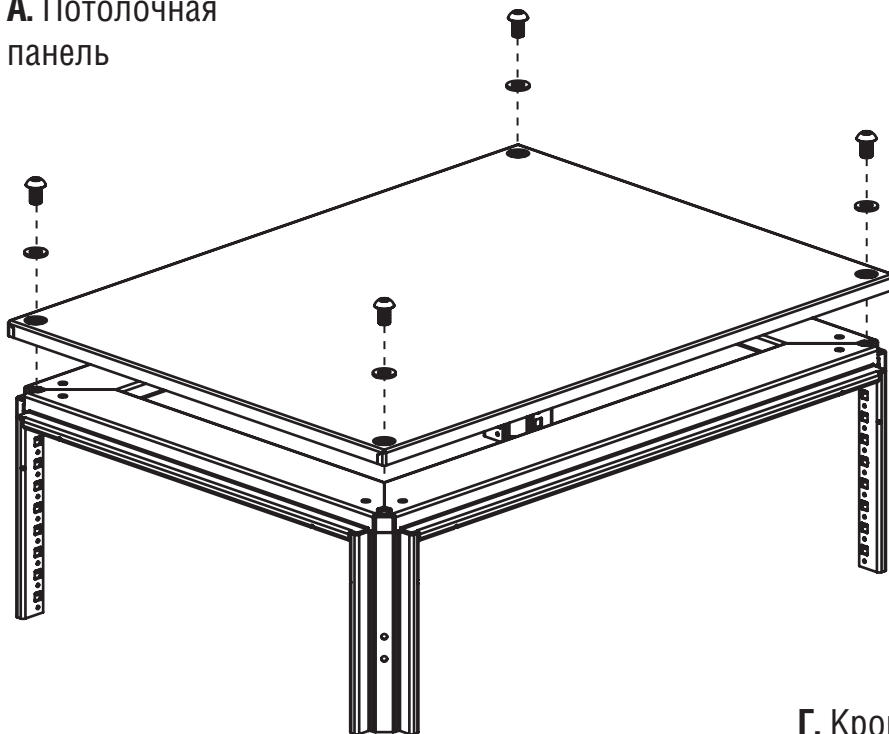


1. ПОТОЛОЧНАЯ ПЛОСКОСТЬ	3
2. НАПОЛЬНАЯ ПЛОСКОСТЬ	6
3. ЗАДНЯЯ ПАНЕЛЬ	8
4. БОКОВЫЕ ПАНЕЛИ	9
5. МОНТАЖНЫЕ ТРАВЕРСЫ	10
6. МОНТАЖНЫЕ ПАНЕЛИ	11
7. СЕКЦИОНИРОВАНИЕ	13
8. ДВЕРЬ	15
9. СОЕДИНИТЕЛЬНЫЙ КОМПЛЕКТ	18
10. ЦОКОЛЬ	19
11. ВНУТРЕННЯЯ ДВЕРЬ, ПОВОРОТНАЯ РАМА	20
12. МОНТАЖНЫЕ РЕЙКИ	22
13. СВЕТИЛЬНИК, КОНЦЕВОЙ ВЫКЛЮЧАТЕЛЬ	22
14. 19” РЕЙКИ	23
15. ЗАЗЕМЛЕНИЕ	24
16. ТРАНСПОРТИРОВКА	25

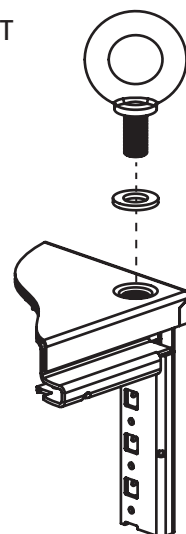
# 1. ПОТОЛОЧНАЯ ПЛОСКОСТЬ



**А.** Потолочная панель

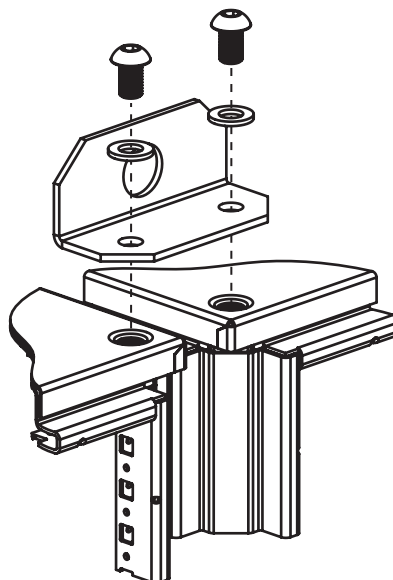
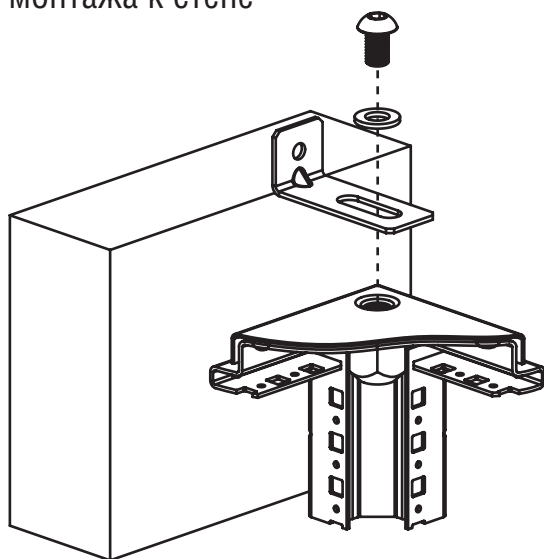


**Б.** Рым-болт



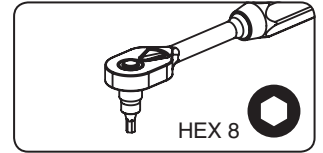
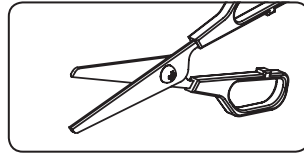
**Г.** Кронштейн для транспортировки

**В.** Скоба для монтажа к стене

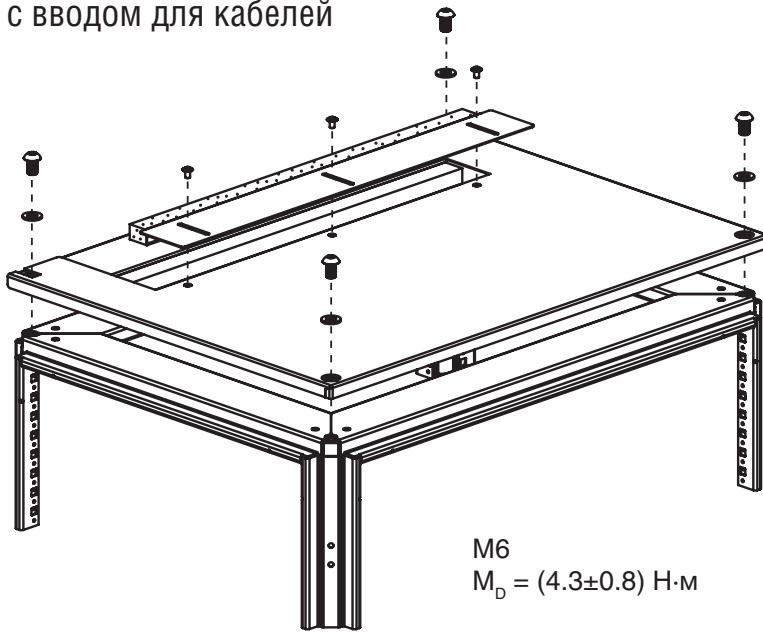
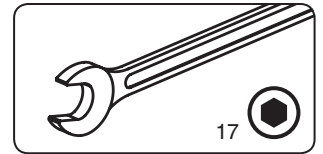
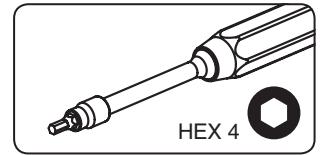


M12  
 $M_D = (28 \pm 7) \text{ Н} \cdot \text{м}$

# 1. ПОТОЛОЧНАЯ ПЛОСКОСТЬ



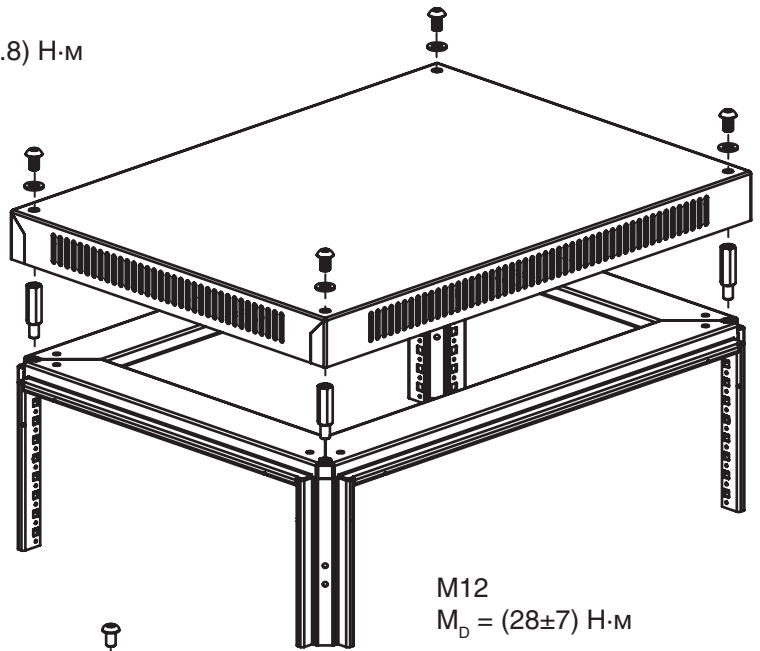
## Д. Потолочная панель с вводом для кабелей



M6  
 $M_D = (4.3 \pm 0.8) \text{ Н}\cdot\text{м}$

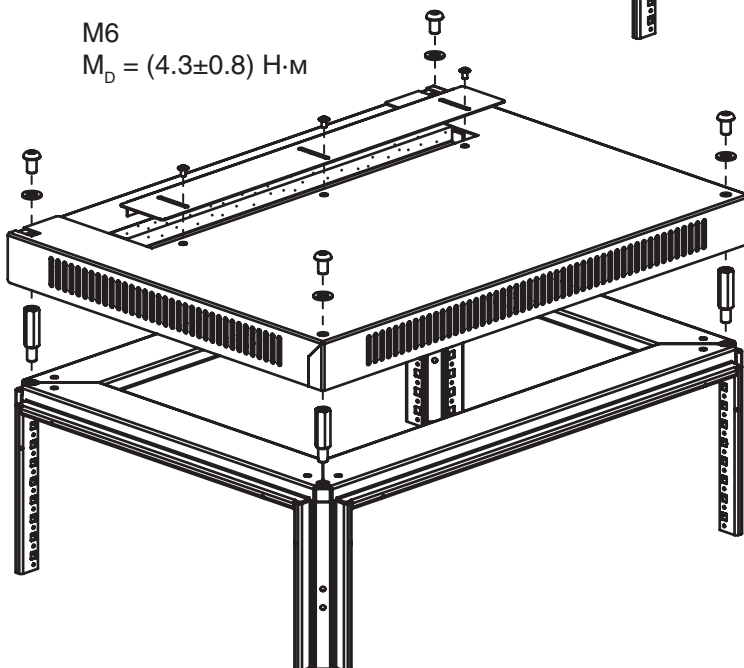
M12  
 $M_D = (28 \pm 7) \text{ Н}\cdot\text{м}$

## Е. Потолочная панель с перфорацией



M12  
 $M_D = (28 \pm 7) \text{ Н}\cdot\text{м}$

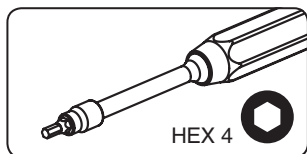
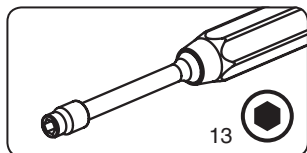
## Ж. Потолочная панель с перфорацией и вводом для кабелей



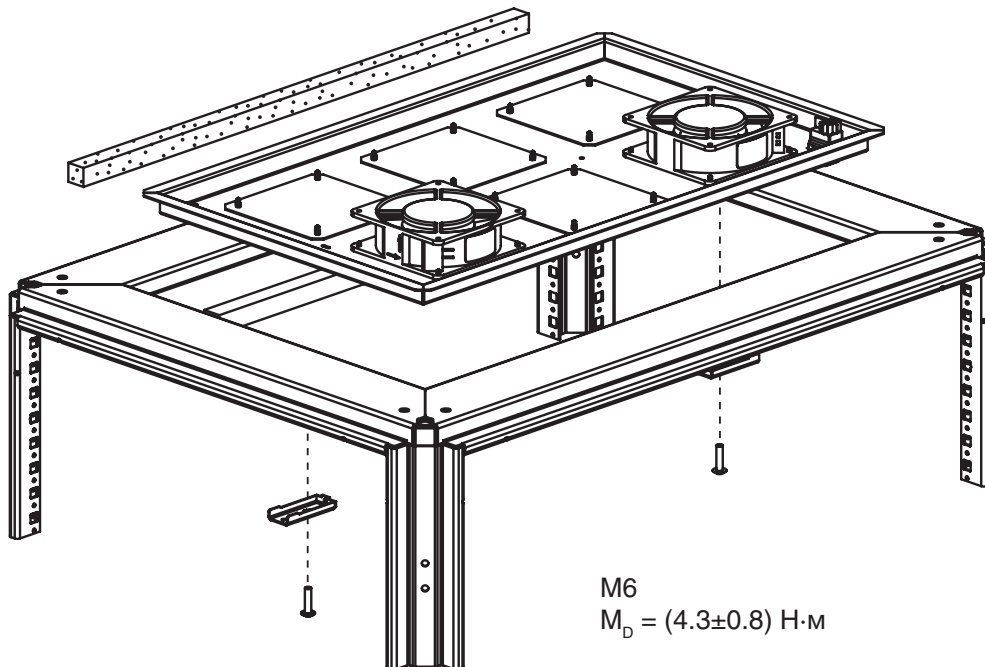
M6  
 $M_D = (4.3 \pm 0.8) \text{ Н}\cdot\text{м}$

M12  
 $M_D = (28 \pm 7) \text{ Н}\cdot\text{м}$



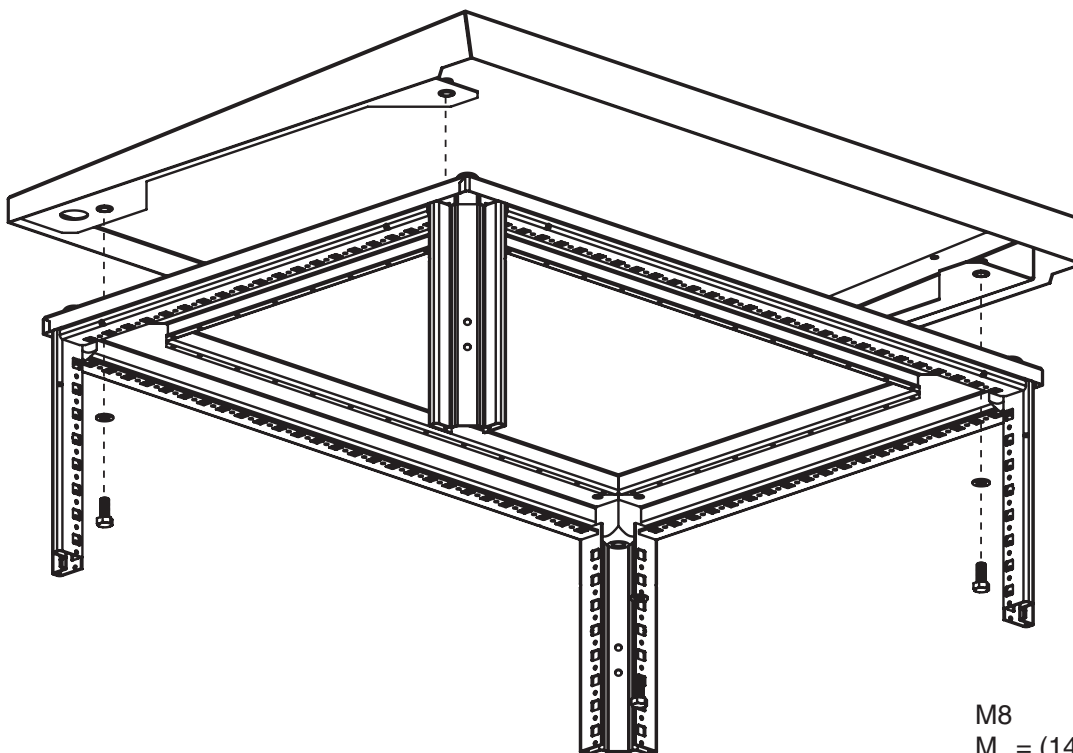


3. Вентиляторная панель



M6  
 $M_D = (4.3 \pm 0.8) \text{ Н}\cdot\text{м}$

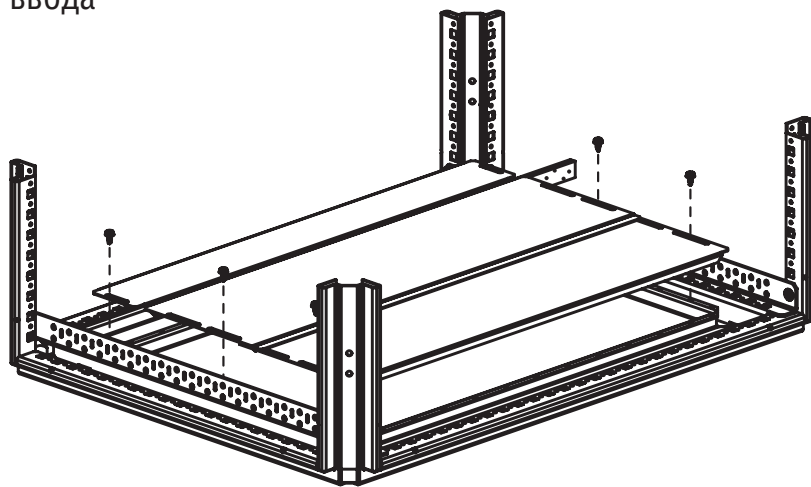
И. Козырек



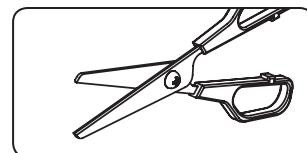
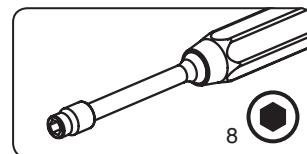
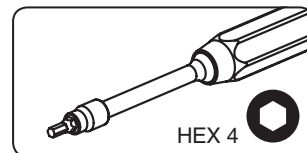
M8  
 $M_D = (14.5 \pm 1.5) \text{ Н}\cdot\text{м}$

## 2. НАПОЛЬНАЯ ПЛОСКОСТЬ

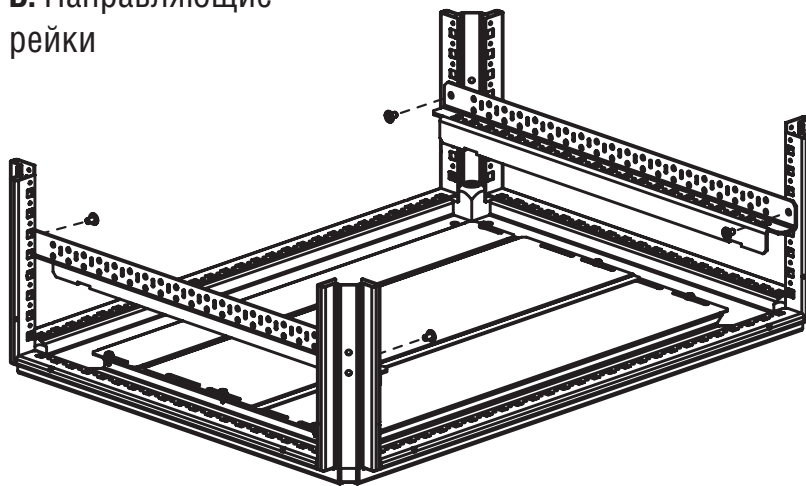
### А. Панели кабельного ввода



M5  
 $M_D = (4.5 \pm 0.5) \text{ Н}\cdot\text{м}$

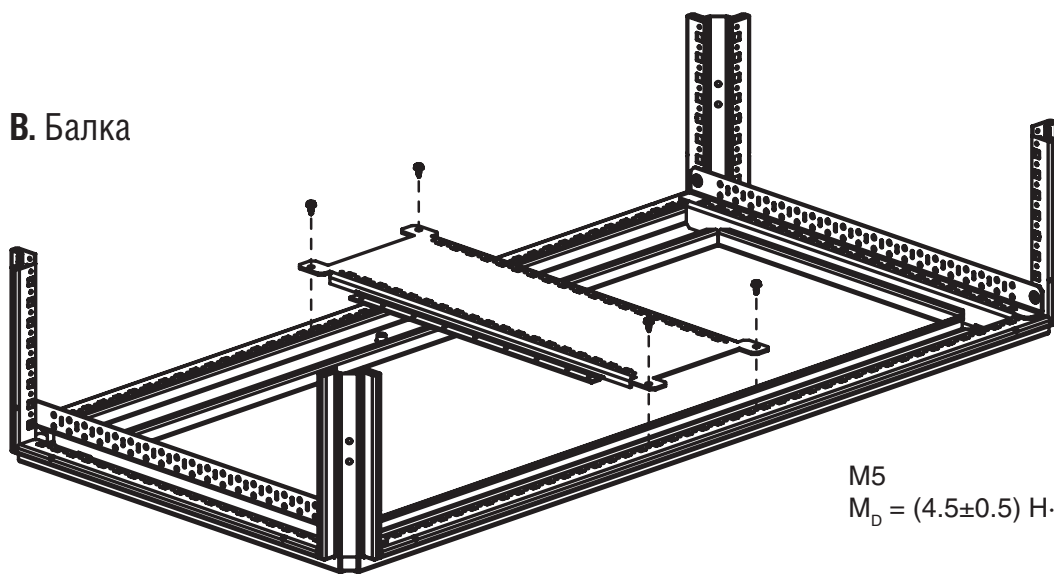


### Б. Направляющие рейки

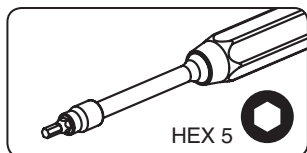
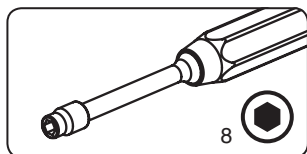
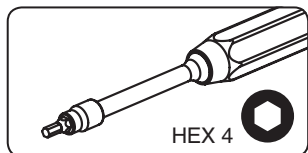
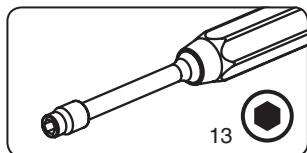


M6  
 $M_D = (4.3 \pm 0.8) \text{ Н}\cdot\text{м}$

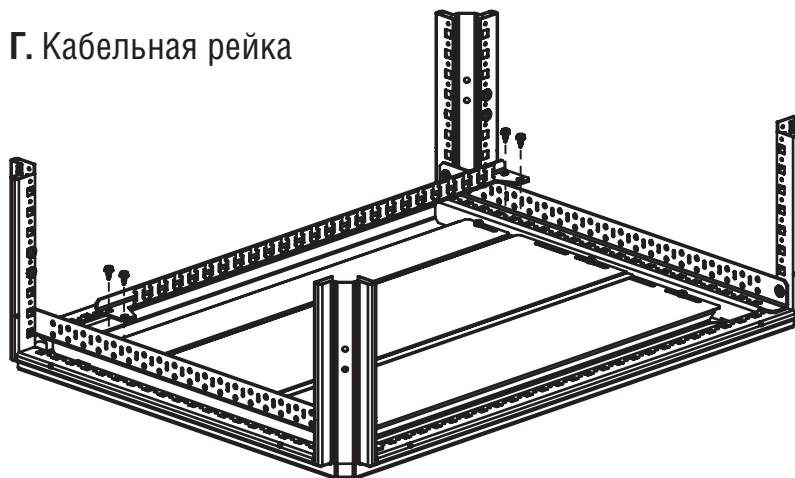
### В. Балка



M5  
 $M_D = (4.5 \pm 0.5) \text{ Н}\cdot\text{м}$

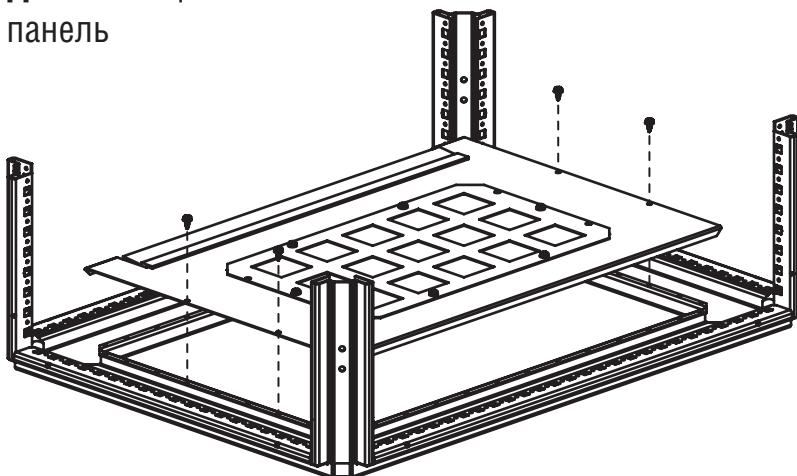


Г. Кабельная рейка



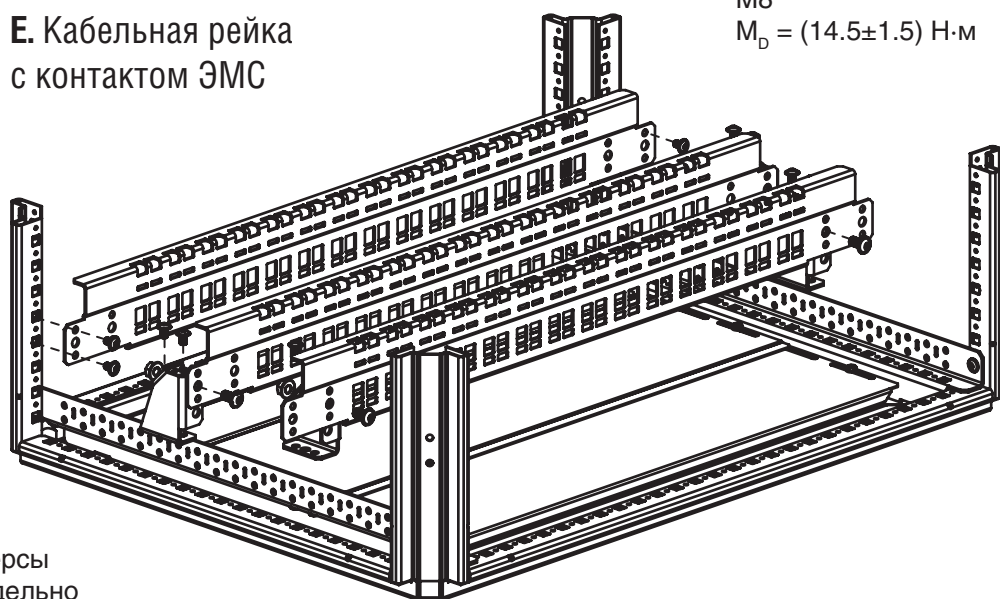
M5  
 $M_D = (4.5 \pm 0.5) \text{ Н}\cdot\text{м}$

Д. Вентиляционная панель



M5  
 $M_D = (4.5 \pm 0.5) \text{ Н}\cdot\text{м}$

Е. Кабельная рейка с контактом ЭМС



M8  
 $M_D = (14.5 \pm 1.5) \text{ Н}\cdot\text{м}$

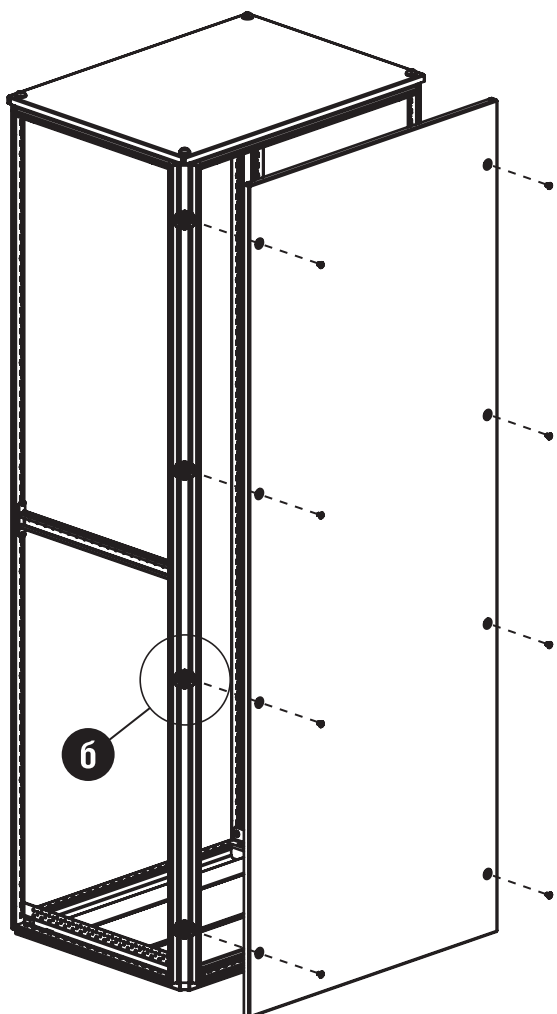
M6  
 $M_D = (4.3 \pm 0.8) \text{ Н}\cdot\text{м}$



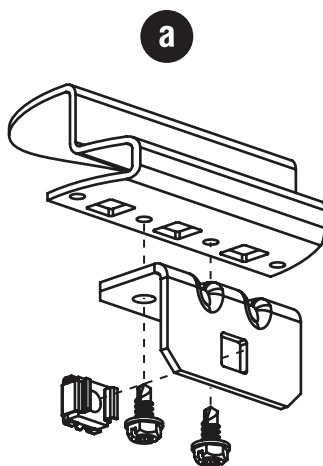
Держатели траверсы  
 поставляются отдельно

### 3. ЗАДНЯЯ ПАНЕЛЬ

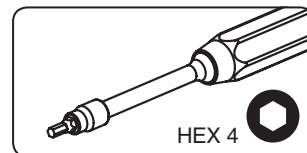
#### А. Шкаф шириной < 1000 мм



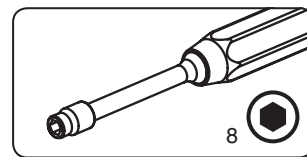
б



а



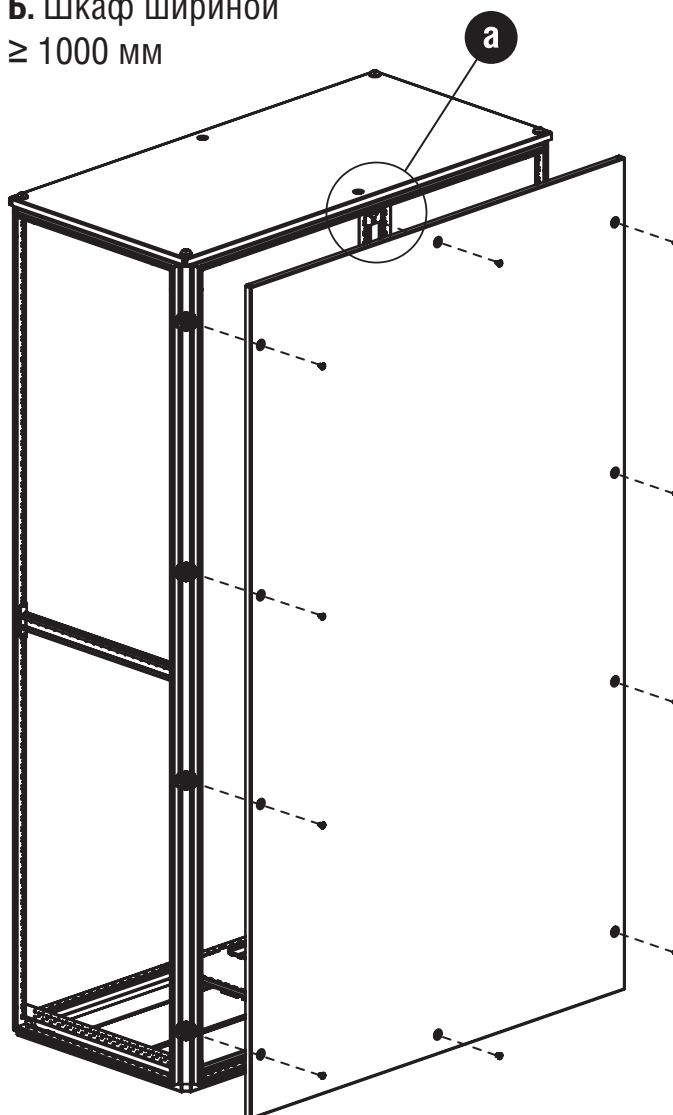
HEX 4



8

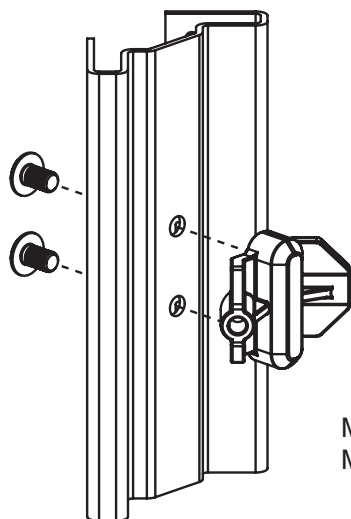
M5  
 $M_D = (4.5 \pm 0.5)$  Н·м

#### Б. Шкаф шириной $\geq 1000$ мм

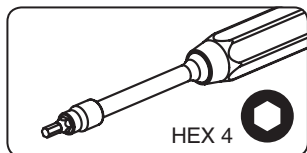


а

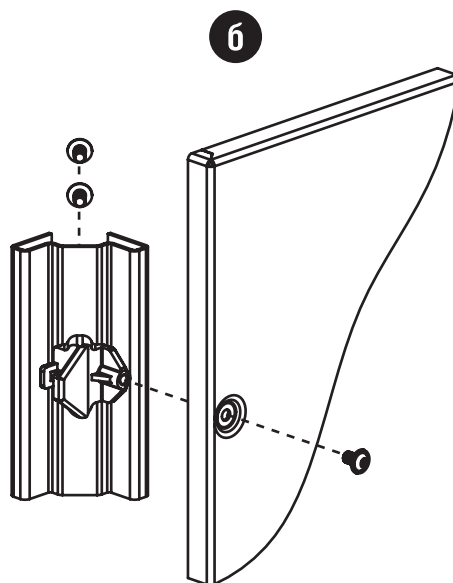
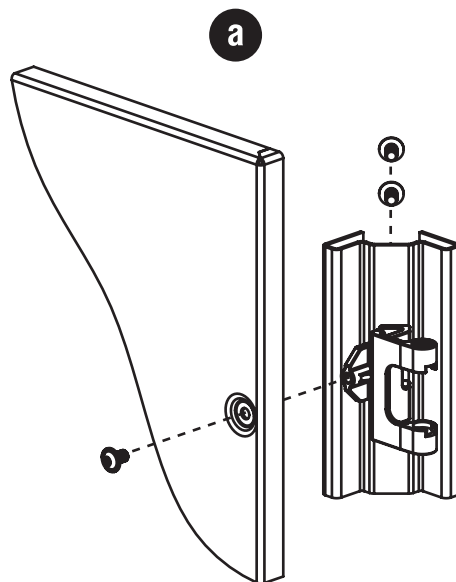
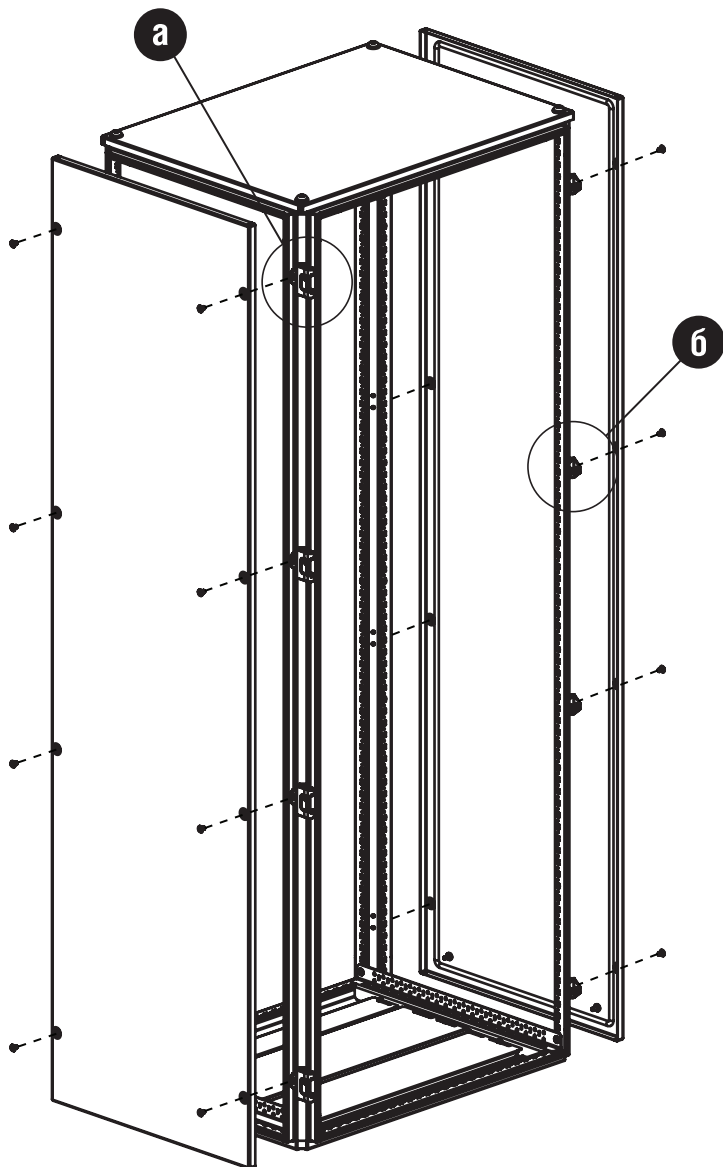
б



M6  
 $M_D = (4.3 \pm 0.8)$  Н·м



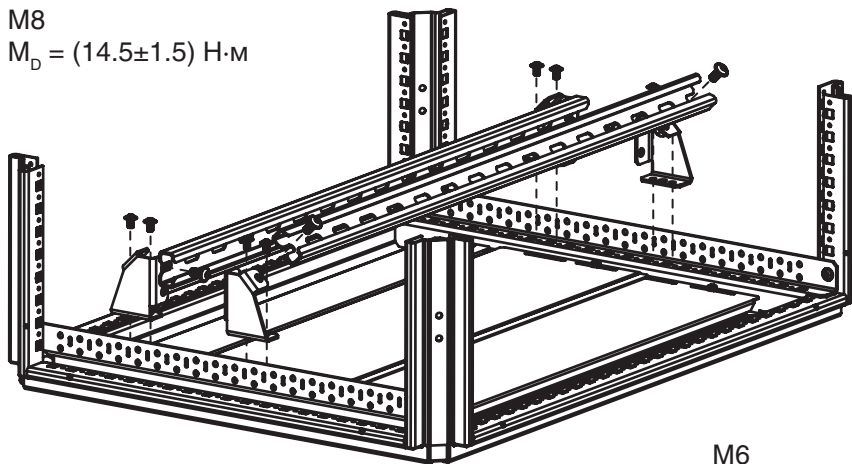
M6  
 $M_D = (4.3 \pm 0.8) \text{ Н}\cdot\text{м}$



В шкафах глубиной 1000 мм  
 применяются дополнительные  
 кронштейны (см. стр. 8, вид а)

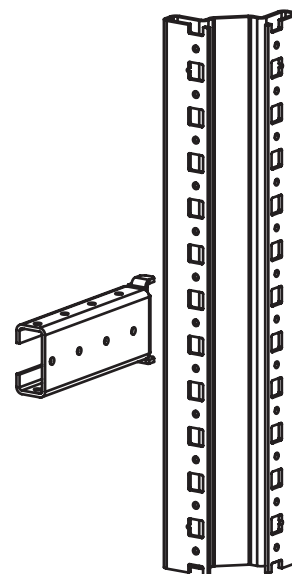
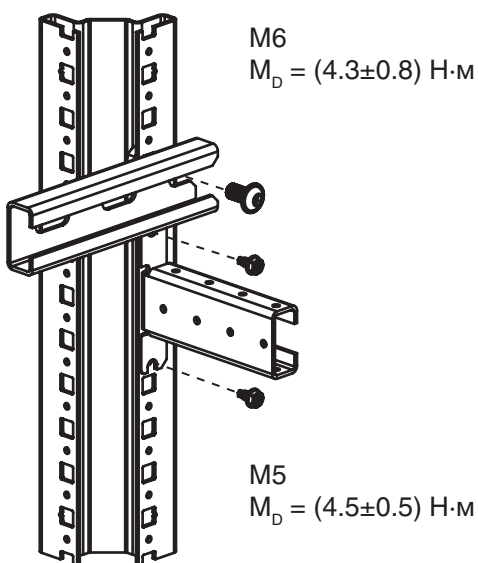
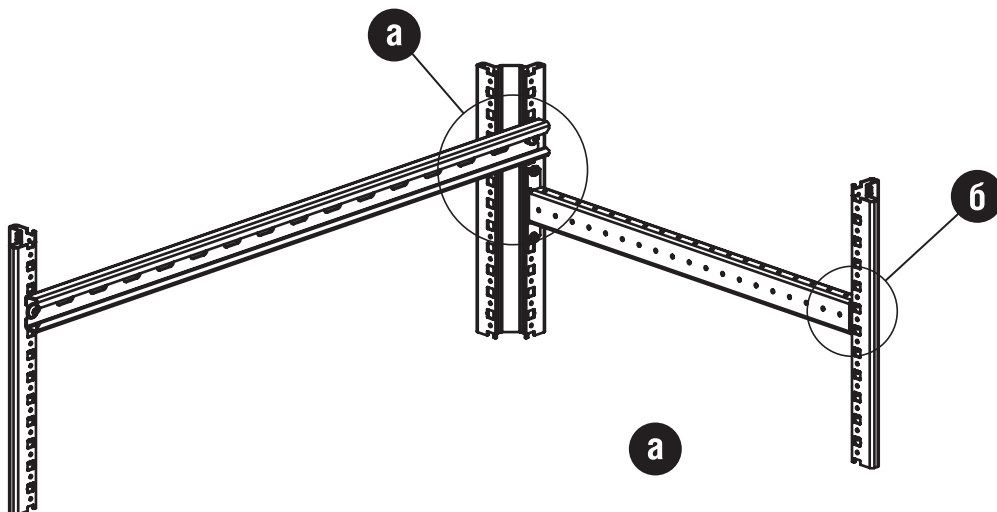
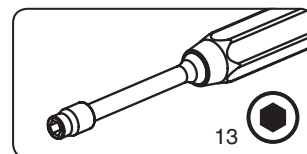
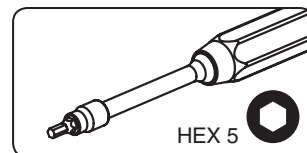
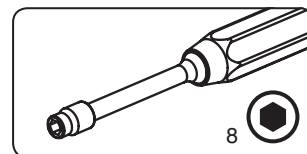
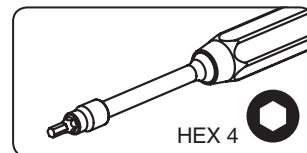
## 5. МОНТАЖНЫЕ ТРАВЕРСЫ

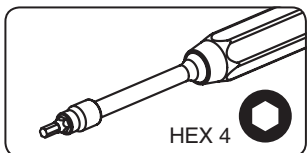
M8  
 $M_D = (14.5 \pm 1.5) \text{ Н}\cdot\text{м}$



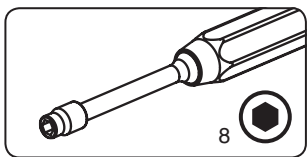
Держатели траверсы  
 поставляются отдельно

M6  
 $M_D = (4.3 \pm 0.8) \text{ Н}\cdot\text{м}$



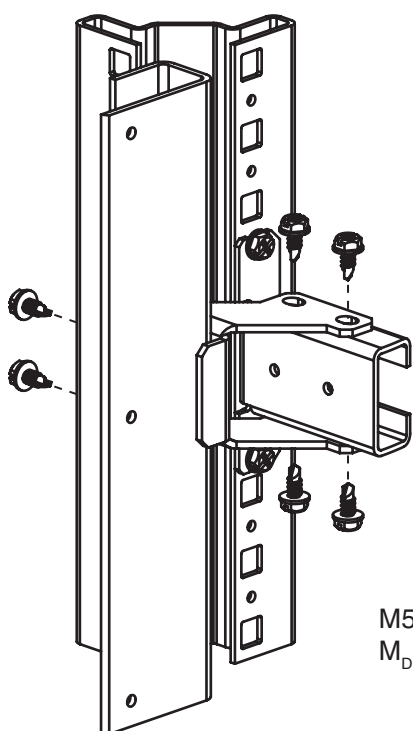


HEX 4

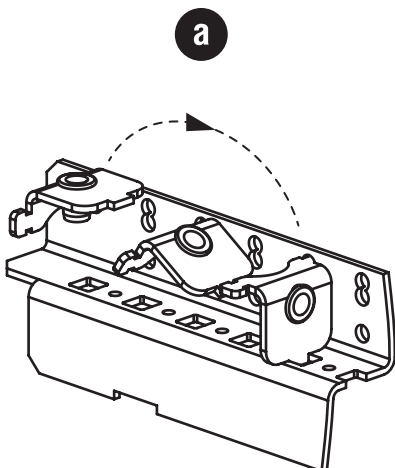


8

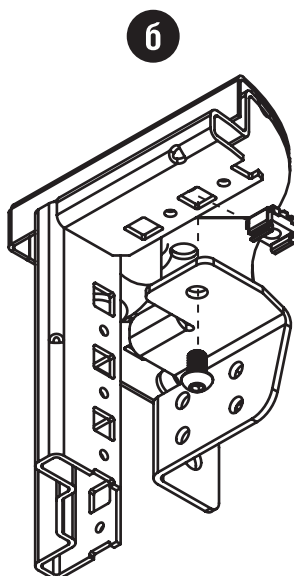
**Б. Фиксатор  
монтажной панели**



M5  
 $M_D = (4.5 \pm 0.5) \text{ Н}\cdot\text{м}$



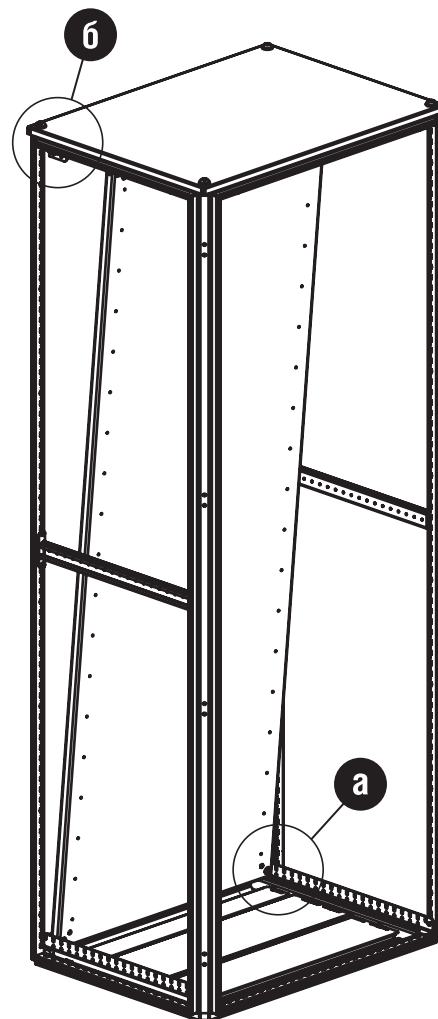
а



б

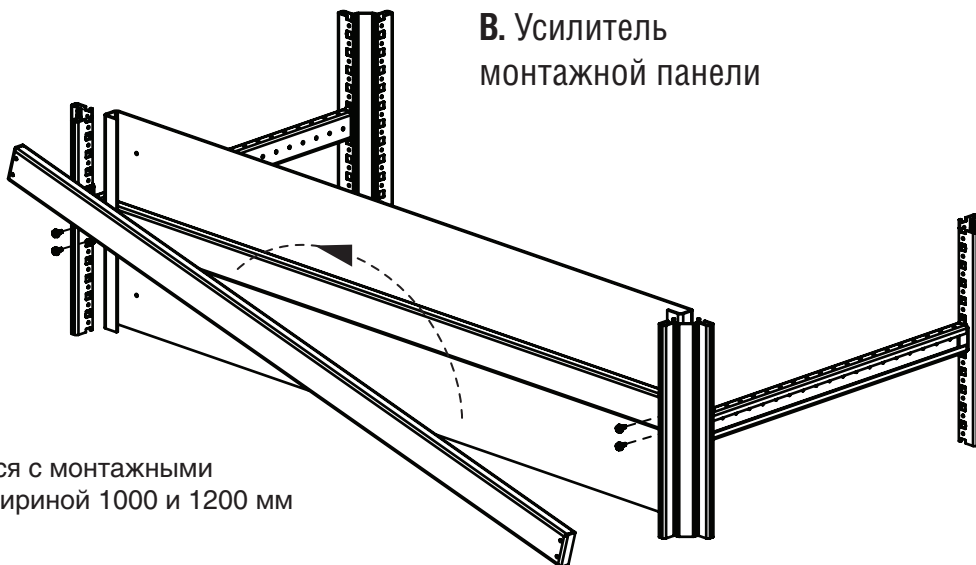
M6  
 $M_D = (4.3 \pm 0.8) \text{ Н}\cdot\text{м}$

**А. Монтажная панель**



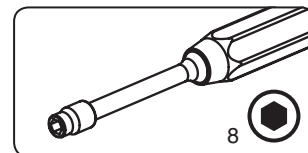
**В. Усилитель  
монтажной панели**

M5  
 $M_D = (4.5 \pm 0.5) \text{ Н}\cdot\text{м}$

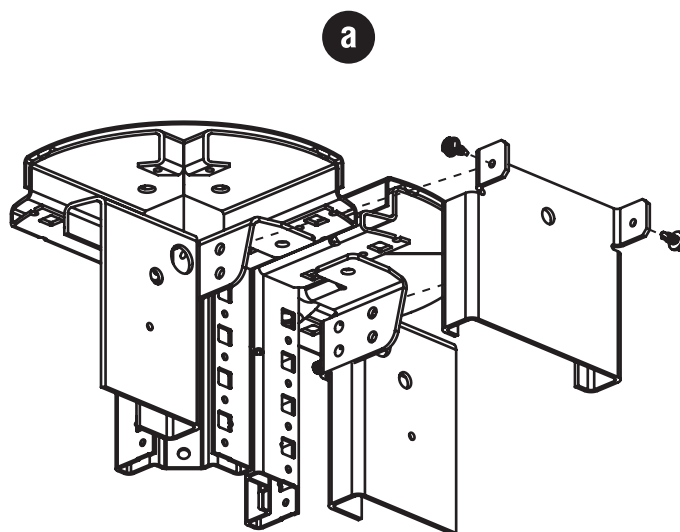
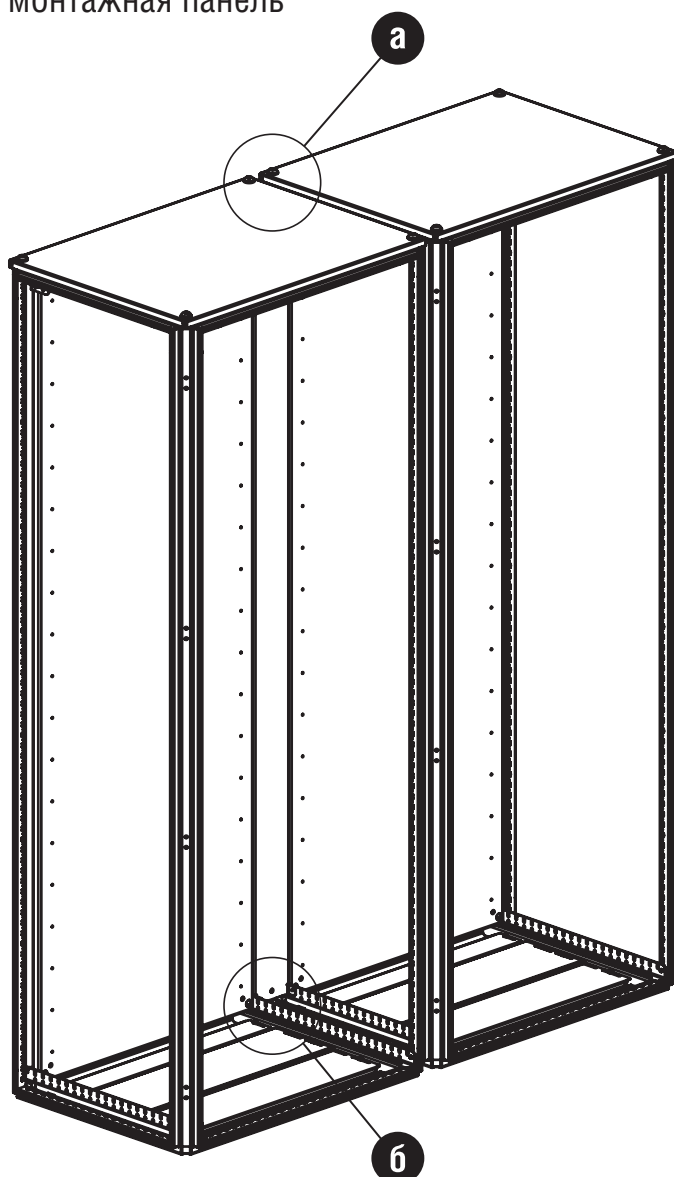


Поставляется с монтажными панелями шириной 1000 и 1200 мм

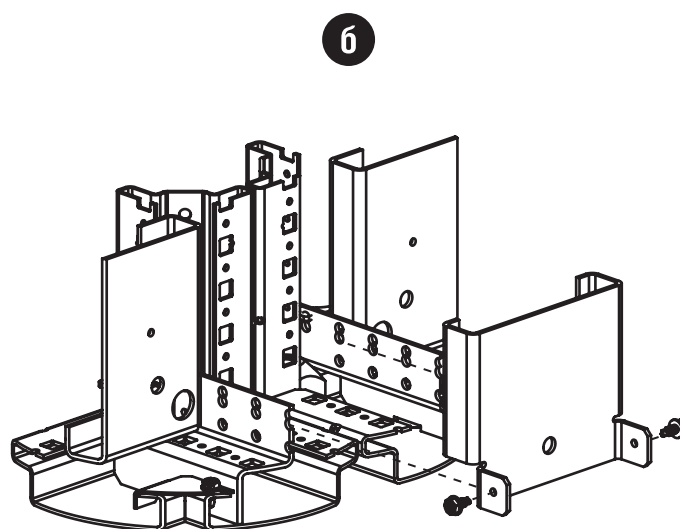
## 6. МОНТАЖНЫЕ ПАНЕЛИ



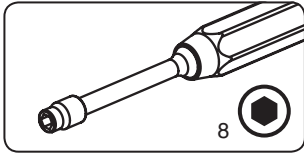
Г. Промежуточная  
монтажная панель



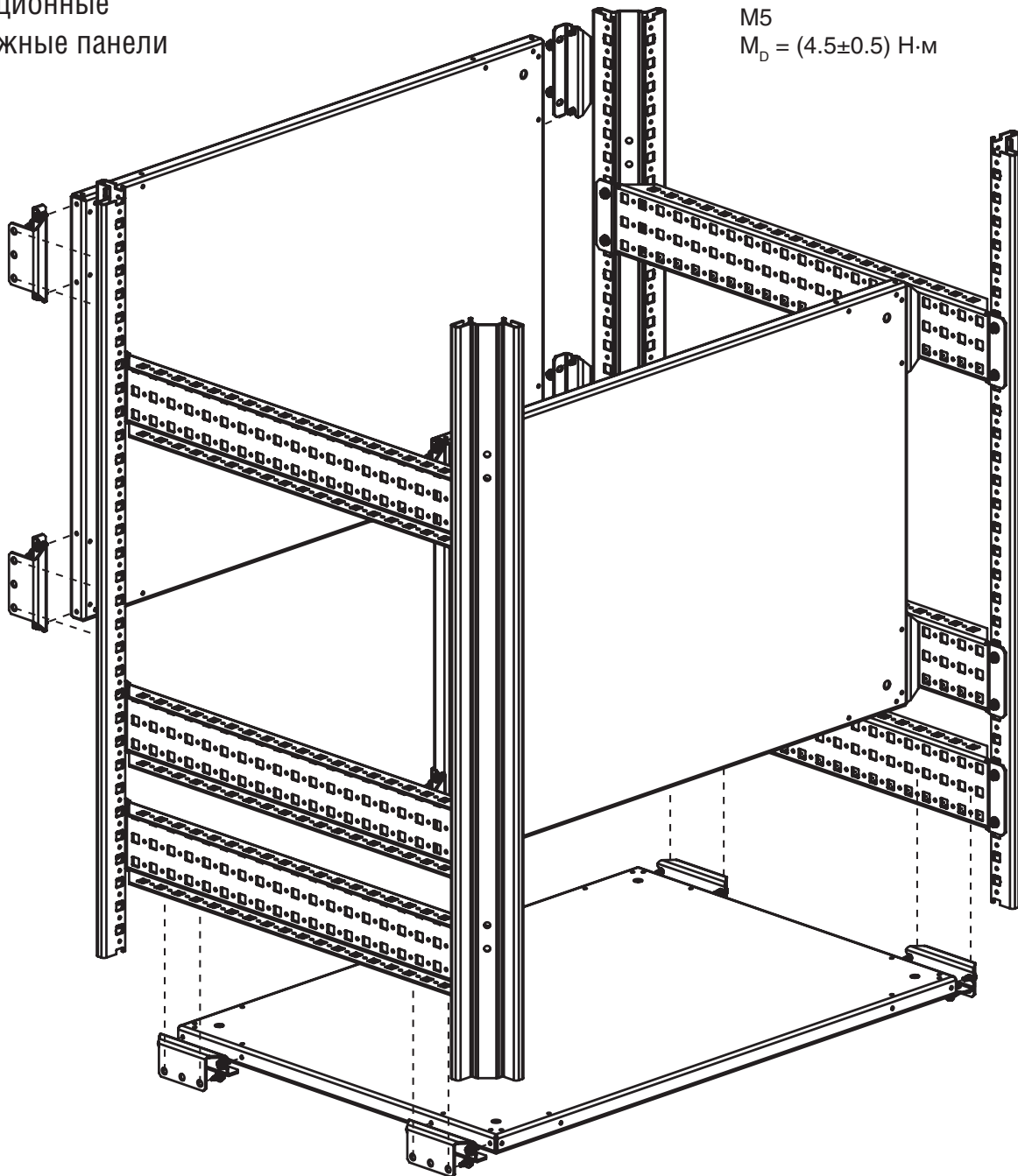
M5  
 $M_D = (4.5 \pm 0.5) \text{ Н}\cdot\text{м}$





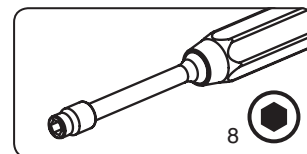
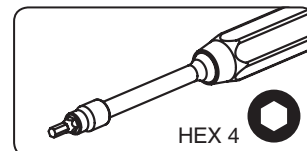


**A. Секционные  
монтажные панели**

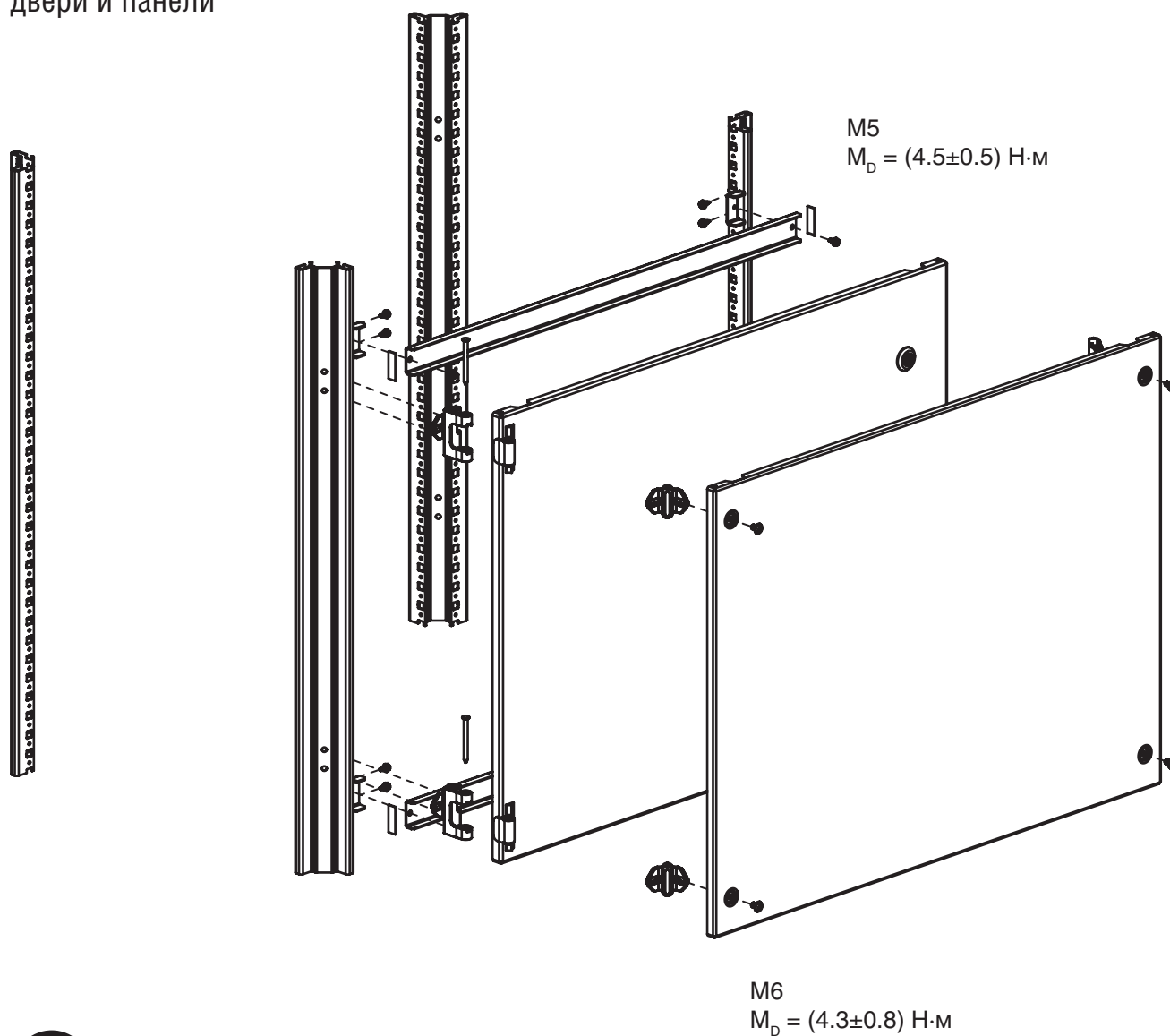


Монтажные рейки  
поставляются отдельно

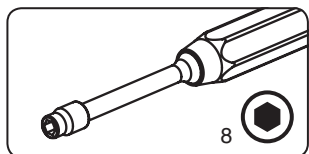
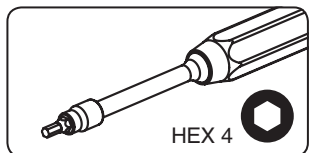
## 7. СЕКЦИОНИРОВАНИЕ



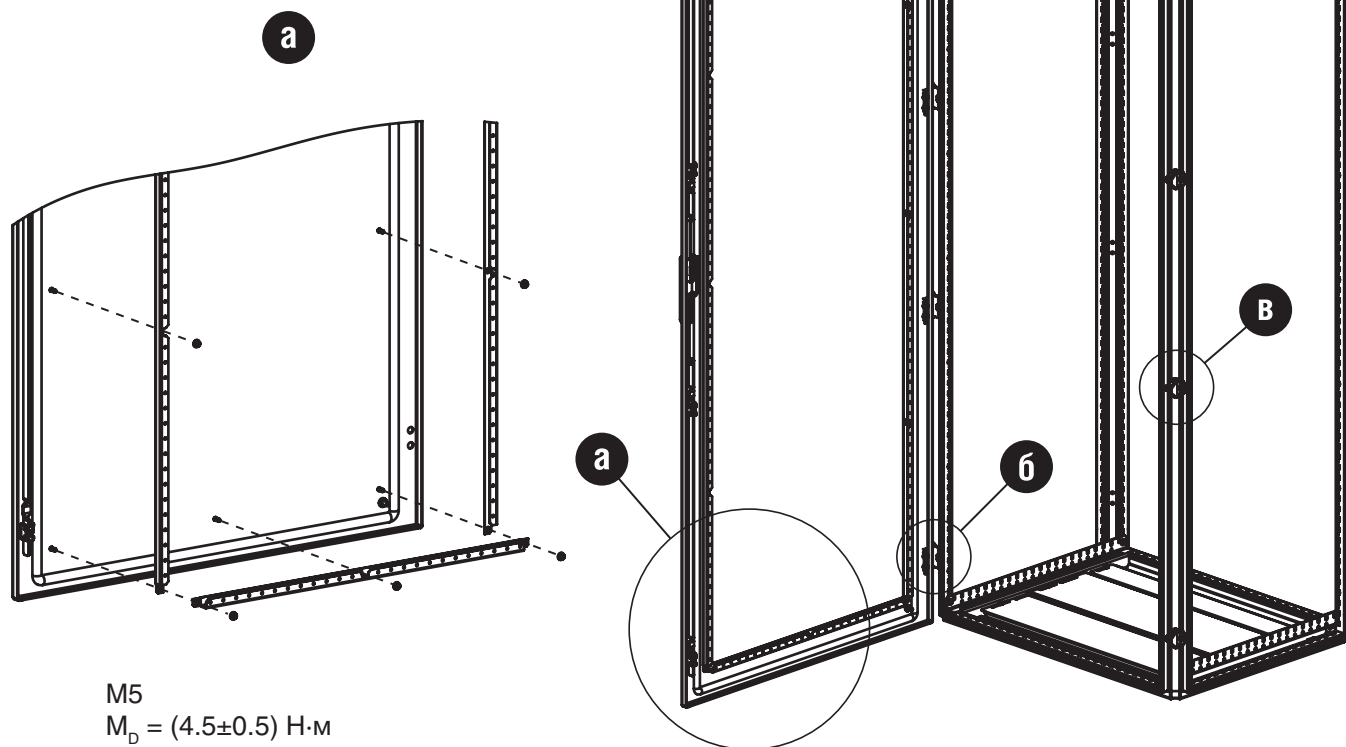
### Б. Секционные двери и панели



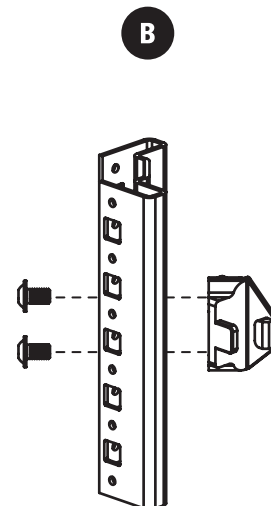
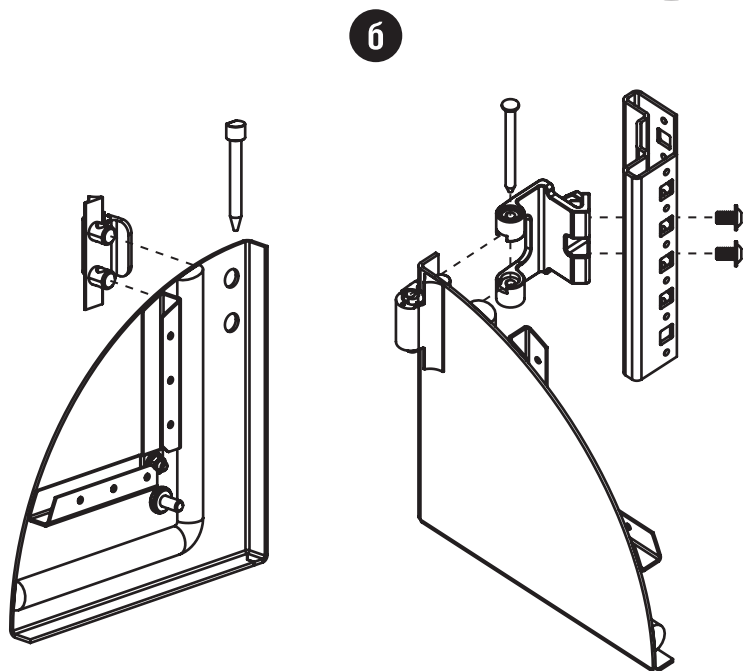
Установка петель  
см. стр. 15, вид б



А. Дверь



M5  
 $M_D = (4.5 \pm 0.5) \text{ Н}\cdot\text{м}$

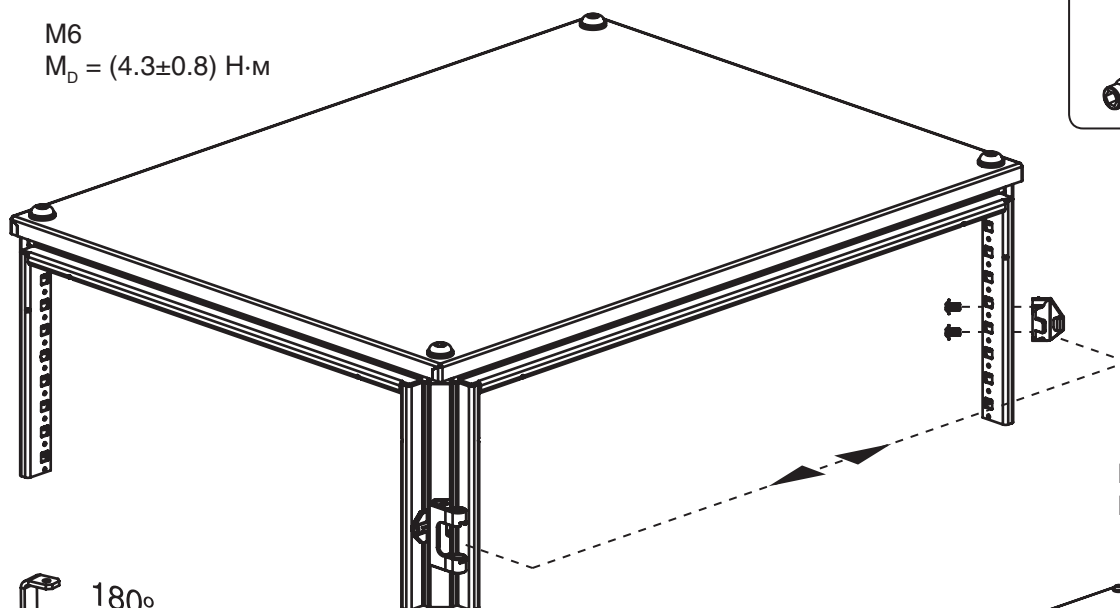
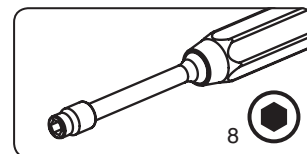
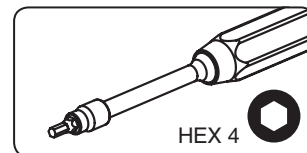
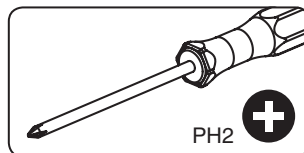


M6  
 $M_D = (4.3 \pm 0.8) \text{ Н}\cdot\text{м}$

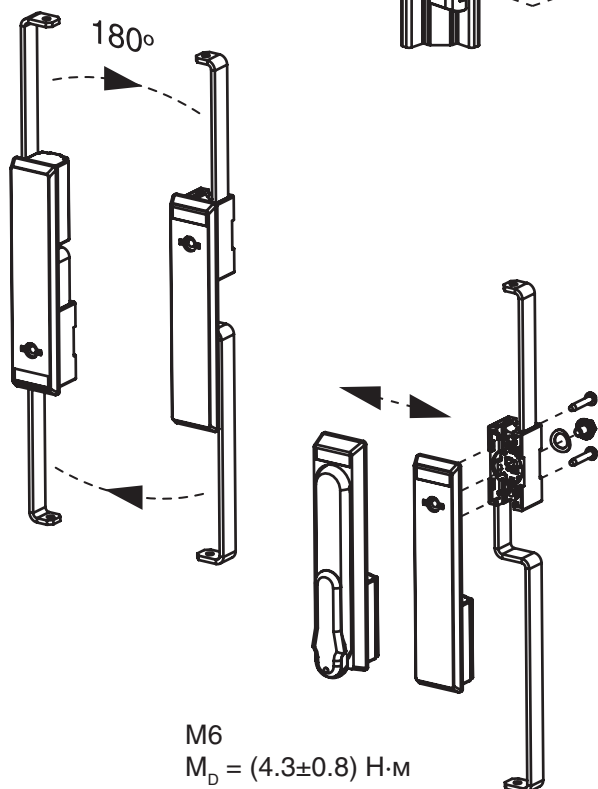
## 8. ДВЕРЬ

### Б. Перенавес двери

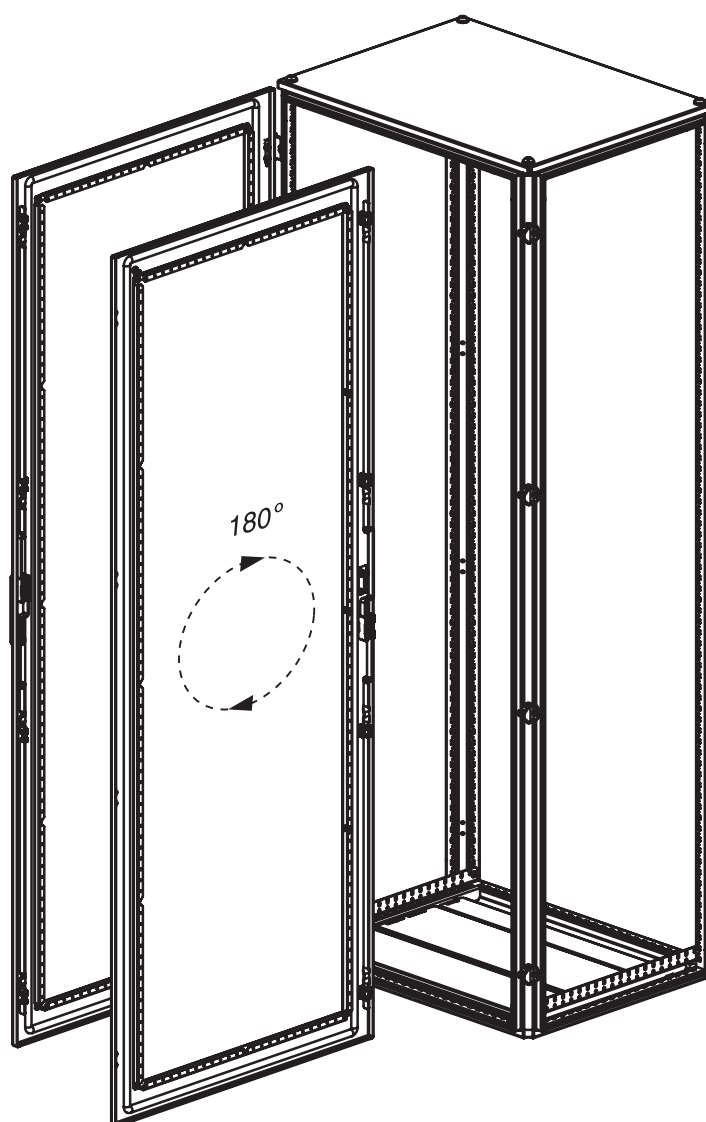
M6  
 $M_D = (4.3 \pm 0.8) \text{ Н}\cdot\text{м}$



M5  
 $M_D = (4.5 \pm 0.5) \text{ Н}\cdot\text{м}$



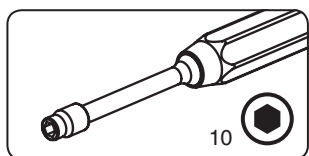
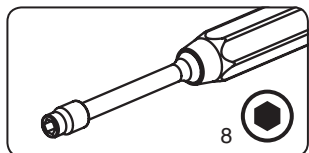
M6  
 $M_D = (4.3 \pm 0.8) \text{ Н}\cdot\text{м}$



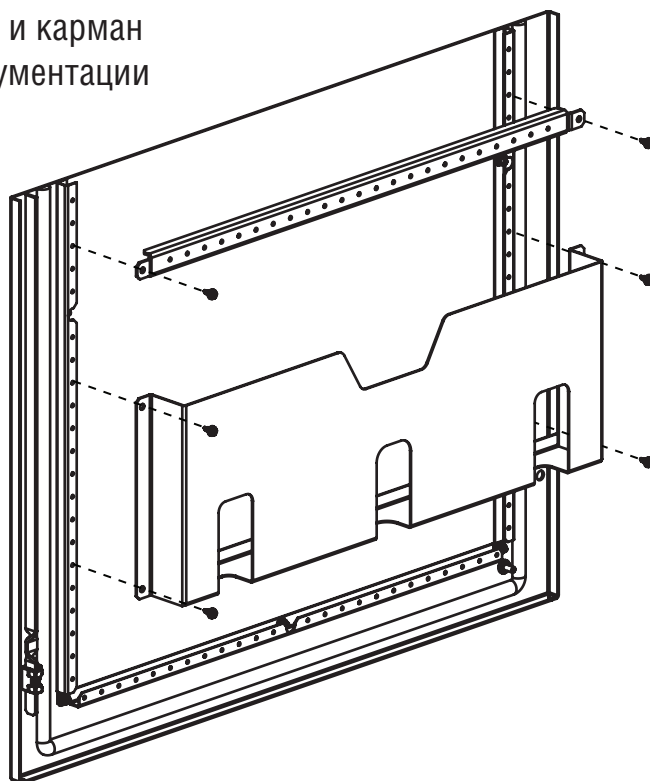
Поворотная ручка  
поставляется отдельно



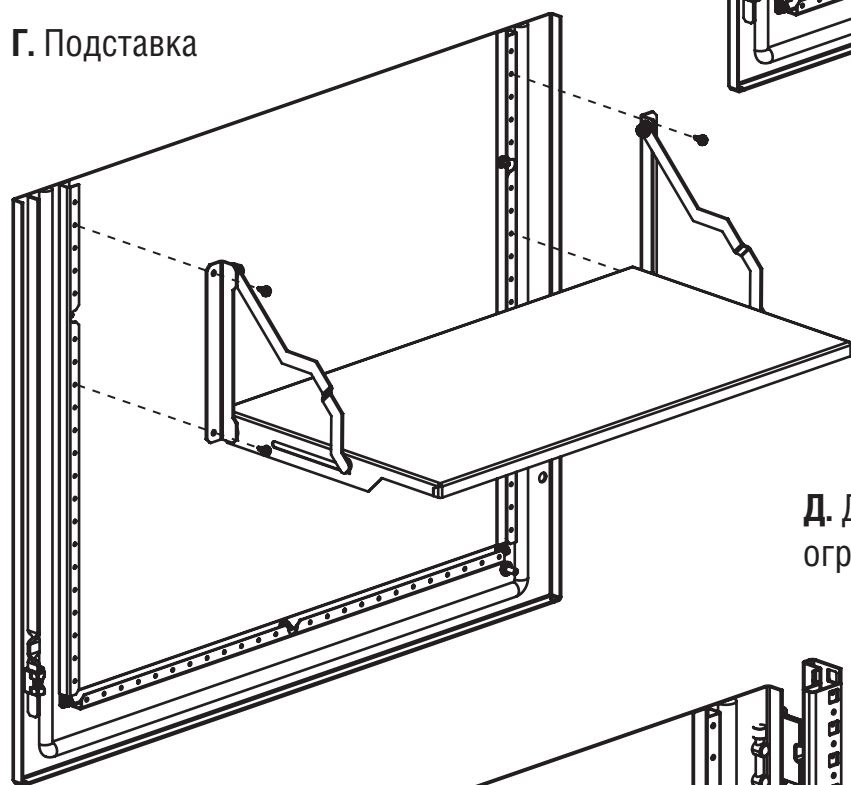
В процессе перенавеса двери  
необходимо демонтировать тяги  
замочной системы



**В. Рейка и карман для документации**

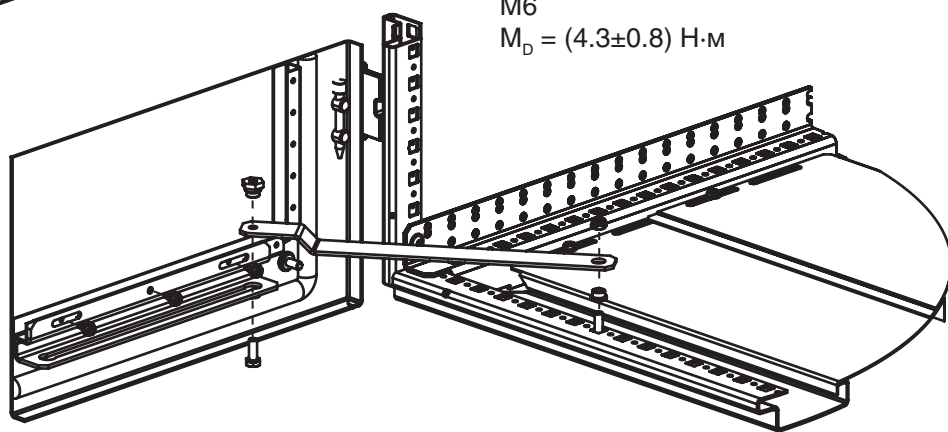


**Г. Подставка**



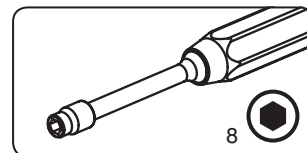
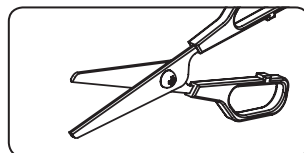
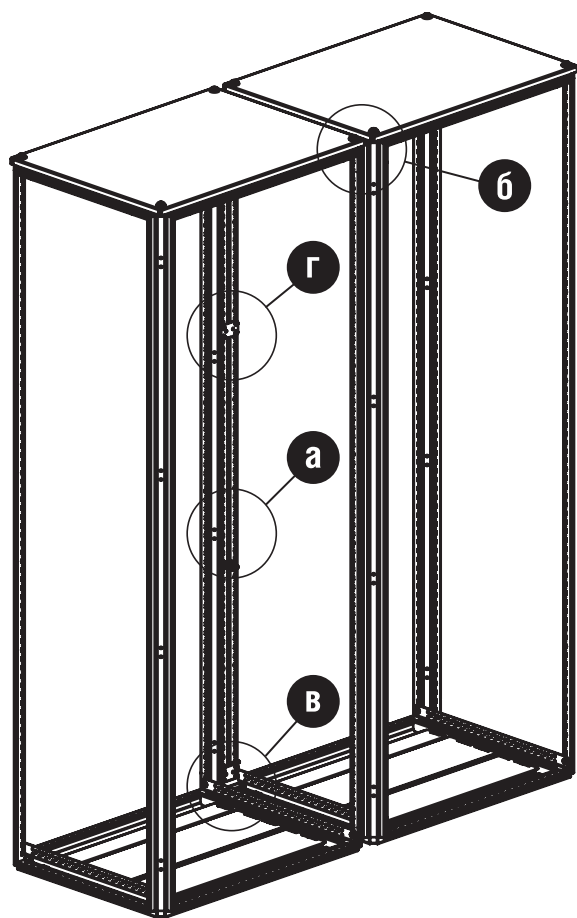
M5  
 $M_D = (4.5 \pm 0.5) \text{ Н}\cdot\text{м}$

**Д. Дверной ограничитель**

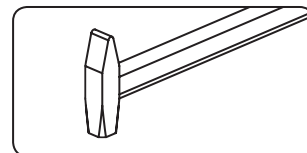
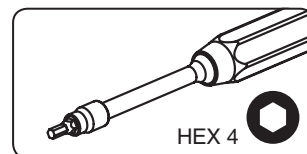
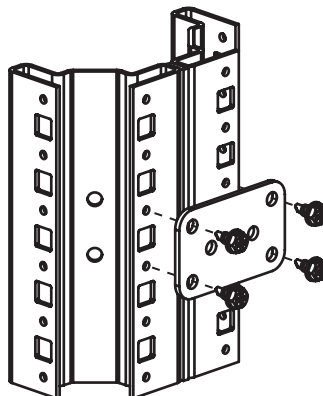


M6  
 $M_D = (4.3 \pm 0.8) \text{ Н}\cdot\text{м}$

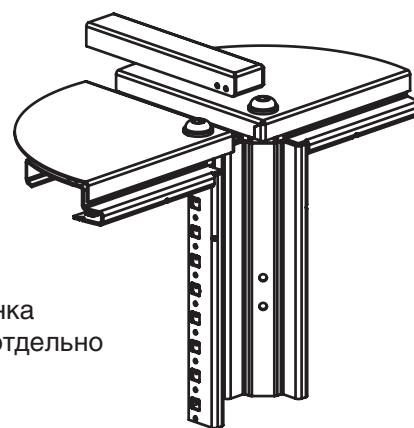
## 9. СОЕДИНИТЕЛЬНЫЙ КОМПЛЕКТ



**а**



**б**



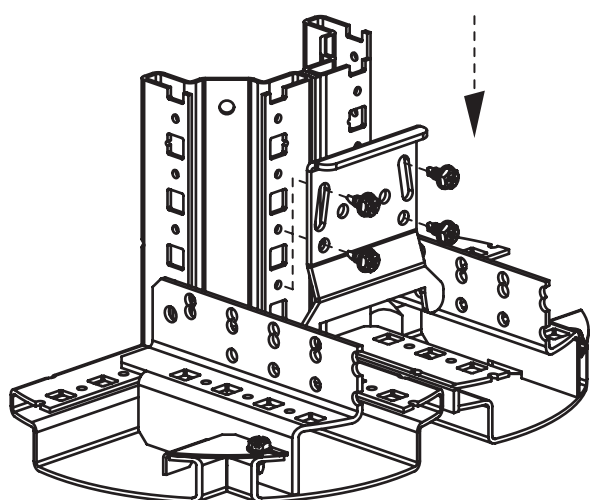
M5  
 $M_D = (4.5 \pm 0.5) \text{ Н}\cdot\text{м}$



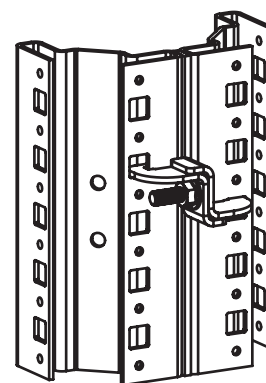
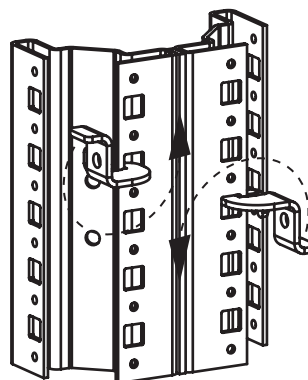
Защитная планка  
 поставляется отдельно

**в**

M5  
 $M_D = (4.5 \pm 0.5) \text{ Н}\cdot\text{м}$



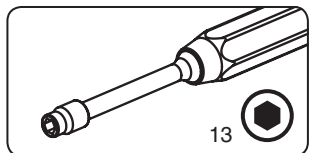
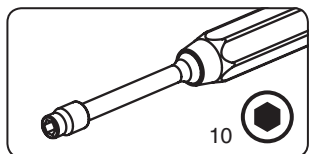
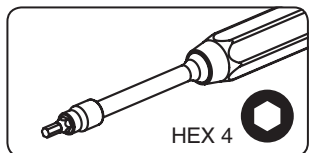
**г**



M6  
 $M_D = (4.3 \pm 0.8) \text{ Н}\cdot\text{м}$

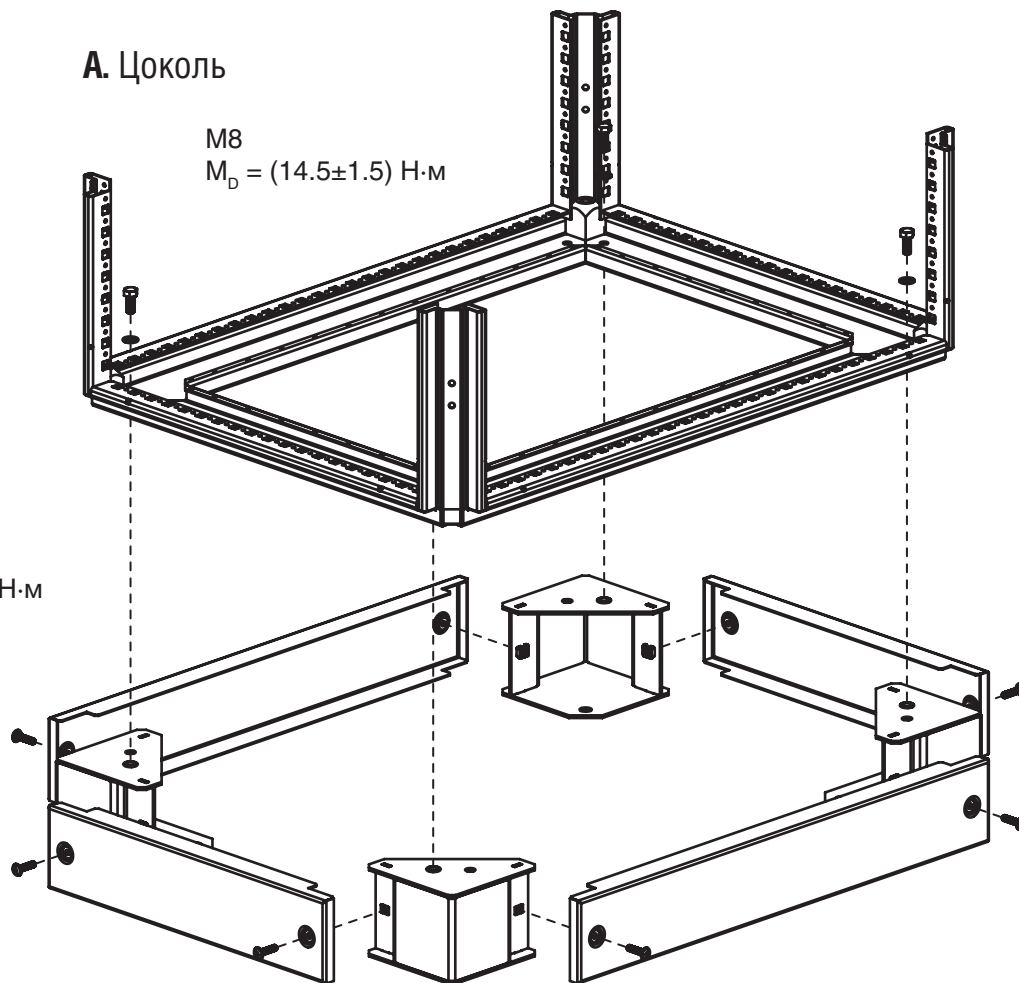


При монтаже комплекта необходимо  
 на боковой торец рамы наклеить  
 уплотнительную ленту



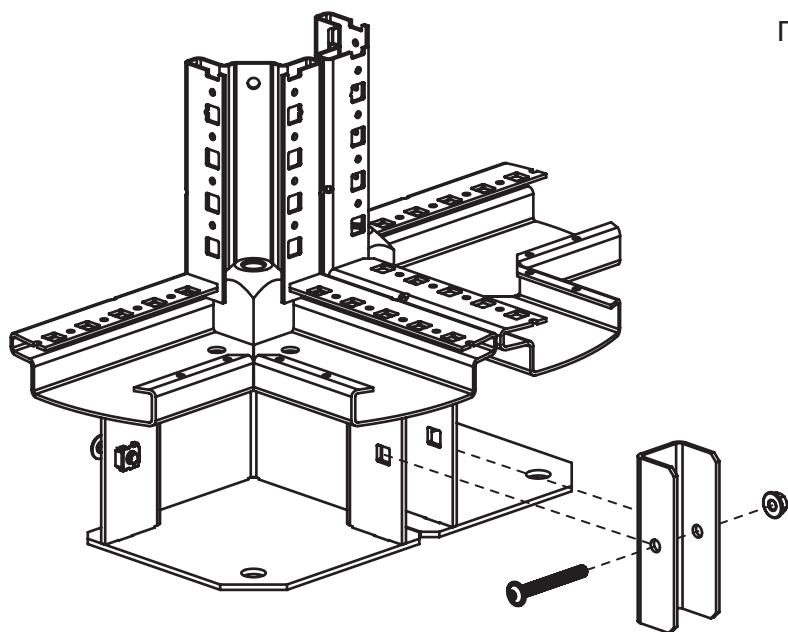
**А. Цоколь**

M8  
 $M_D = (14.5 \pm 1.5) \text{ Н}\cdot\text{м}$

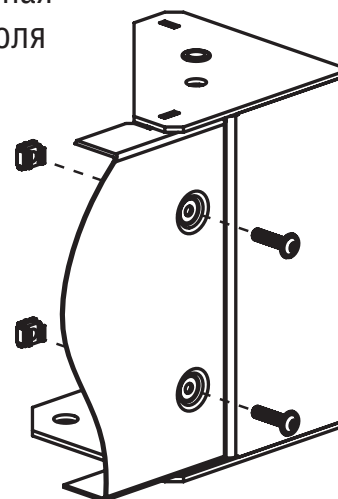


M6  
 $M_D = (4.3 \pm 0.8) \text{ Н}\cdot\text{м}$

**Б. Соединительный комплект для цоколя**



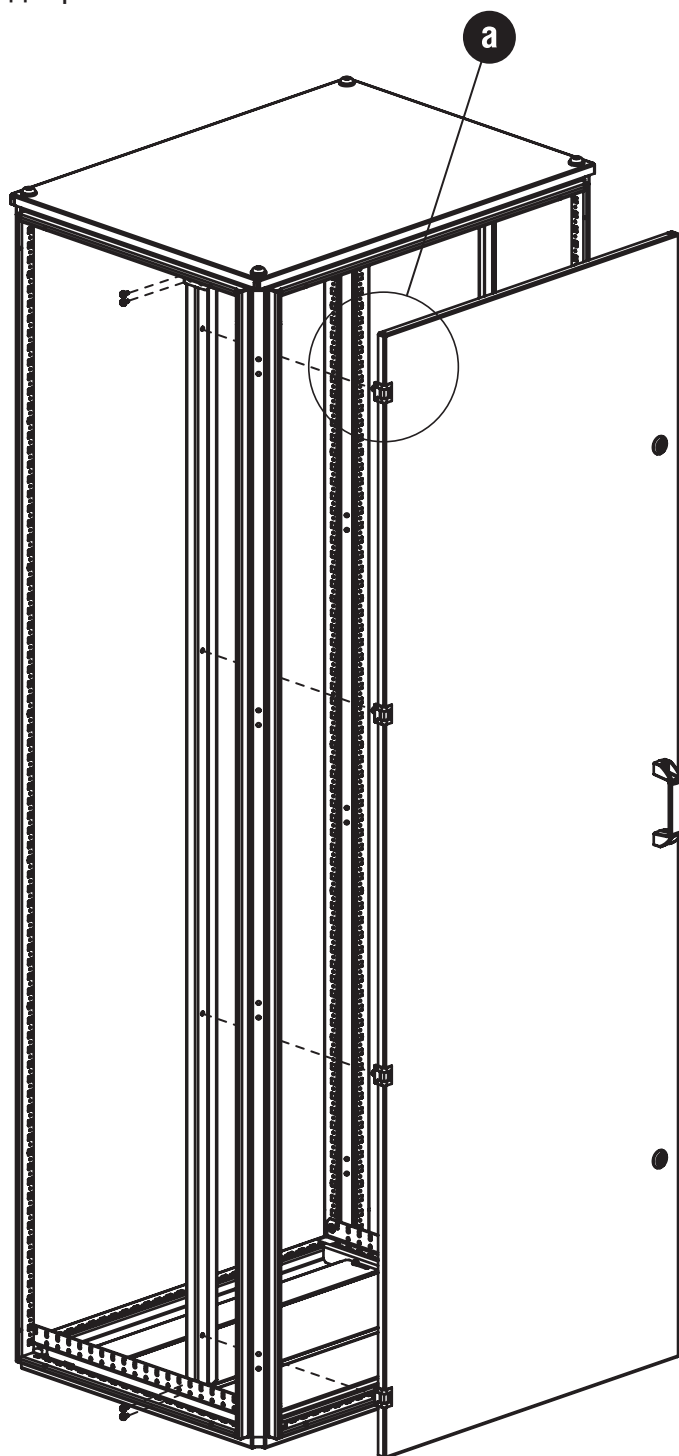
**В. Увеличенная панель цоколя**



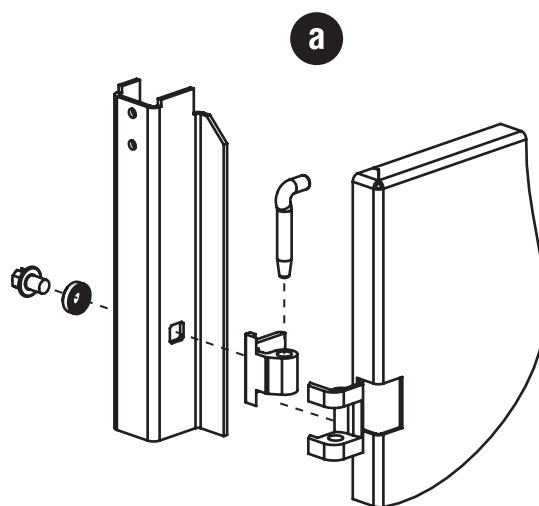
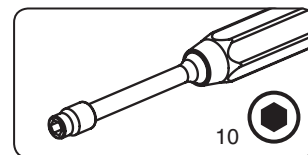
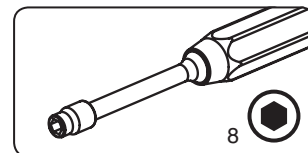
M6  
 $M_D = (4.3 \pm 0.8) \text{ Н}\cdot\text{м}$

## 11. ВНУТРЕННЯЯ ДВЕРЬ, ПОВОРОТНАЯ РАМА

### А. Внутренняя дверь



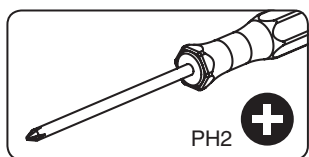
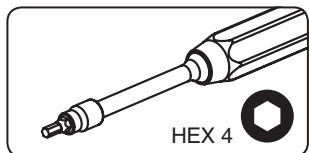
M5  
 $M_D = (4.5 \pm 0.5) \text{ Н} \cdot \text{м}$



M6  
 $M_D = (4.3 \pm 0.8) \text{ Н} \cdot \text{м}$

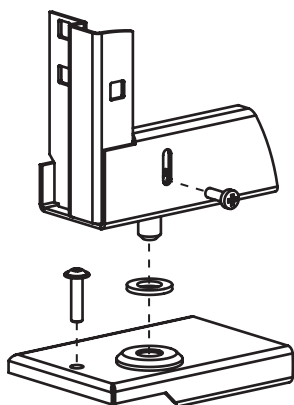


## 11. ВНУТРЕННЯЯ ДВЕРЬ, ПОВОРОТНАЯ РАМА



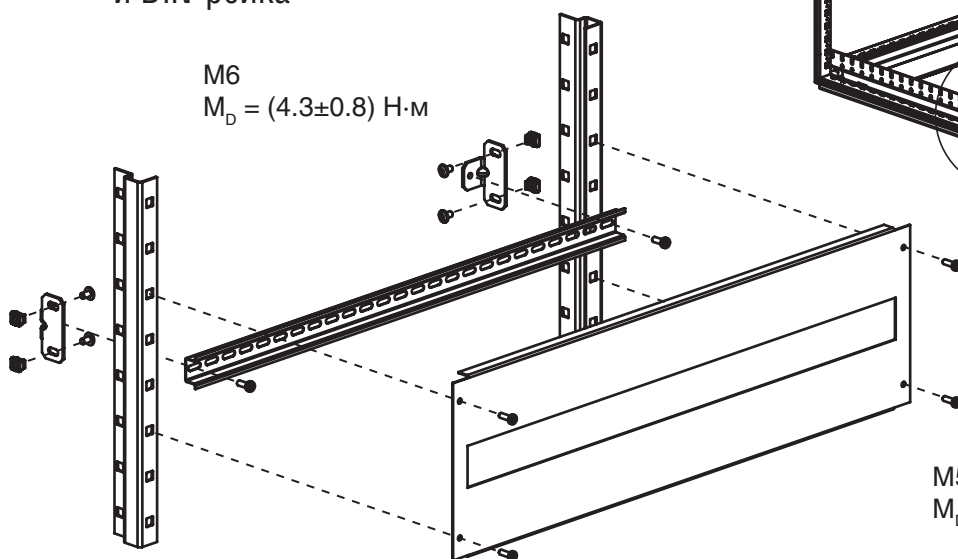
M6  
 $M_D = (4.3 \pm 0.8) \text{ Н}\cdot\text{м}$

6



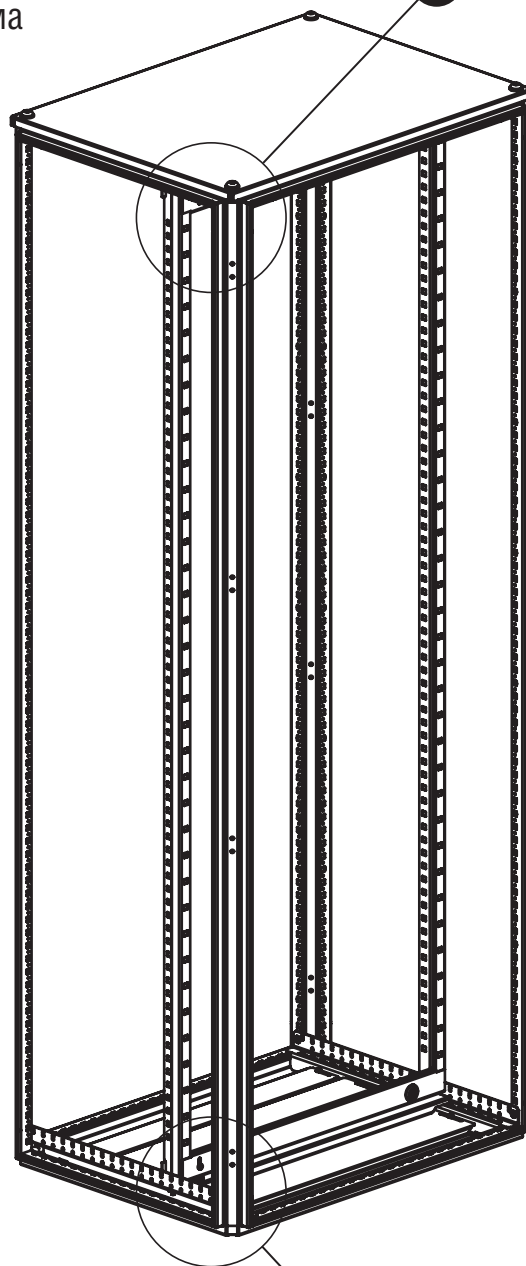
### В. Модульная панель и DIN-рейка

M6  
 $M_D = (4.3 \pm 0.8) \text{ Н}\cdot\text{м}$



### Б. Поворотная рама

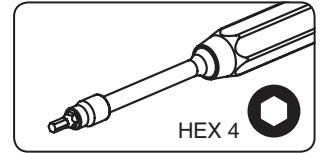
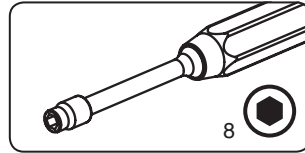
а



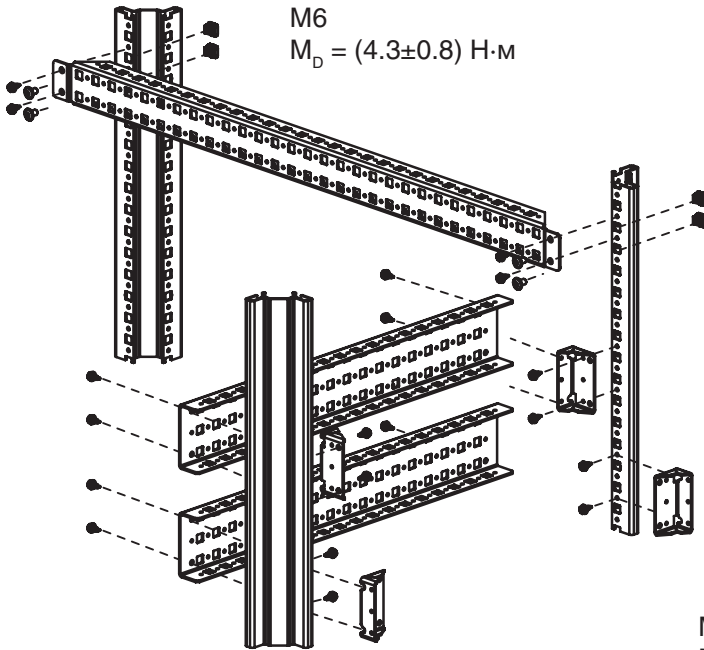
6

M5  
 $M_D = (4.5 \pm 0.5) \text{ Н}\cdot\text{м}$

## 12. МОНТАЖНЫЕ РЕЙКИ

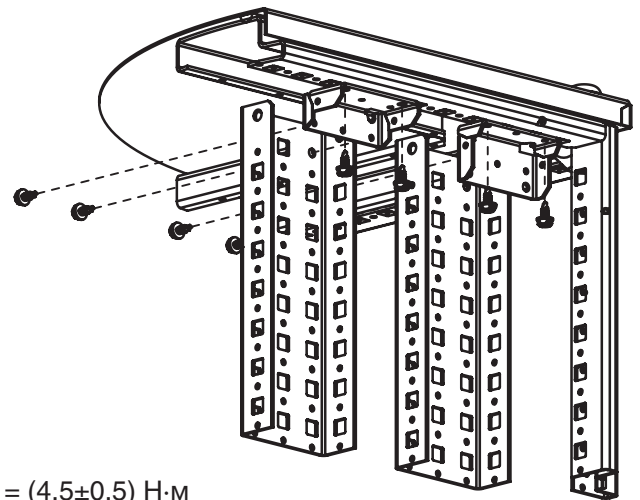


### А. Монтаж реек во внутренней, потолочной и напольной плоскостях



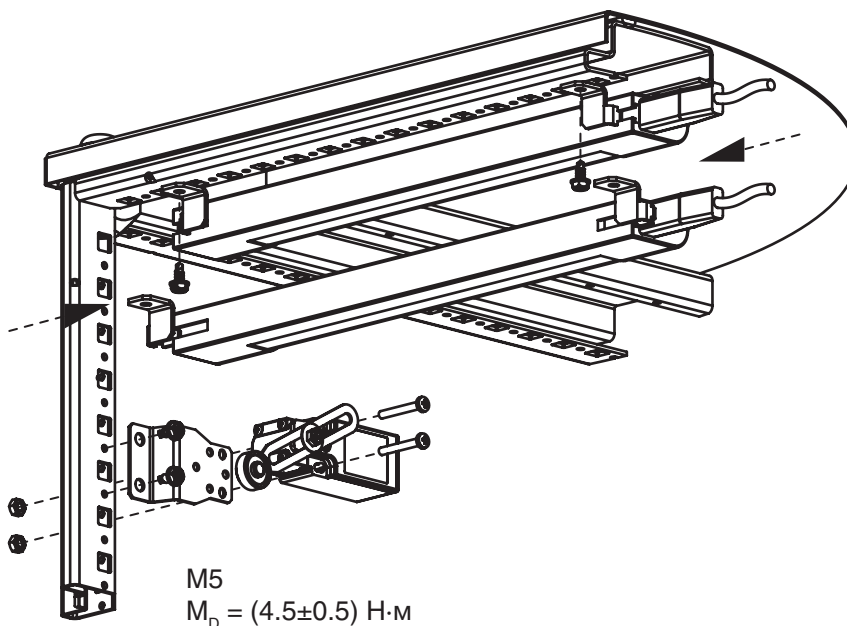
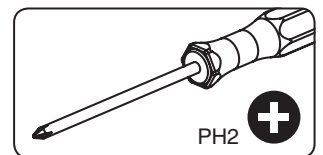
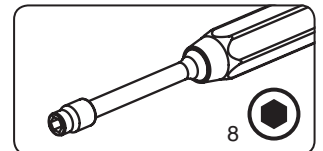
M6  
 $M_D = (4.3 \pm 0.8) \text{ Н}\cdot\text{м}$

### Б. Монтаж реек во внутренней и наружной плоскостях

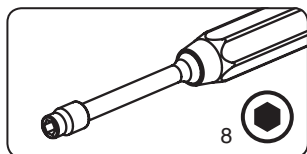
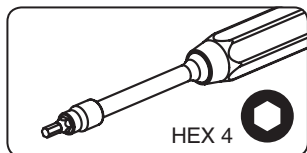


M5  
 $M_D = (4.5 \pm 0.5) \text{ Н}\cdot\text{м}$

## 13. СВЕТИЛЬНИК, КОНЦЕВОЙ ВЫКЛЮЧАТЕЛЬ

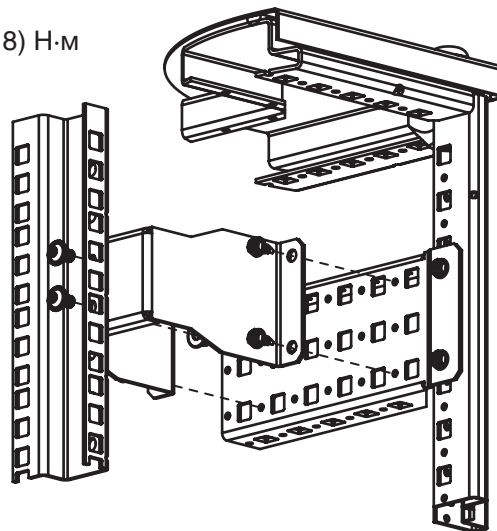


M5  
 $M_D = (4.5 \pm 0.5) \text{ Н}\cdot\text{м}$

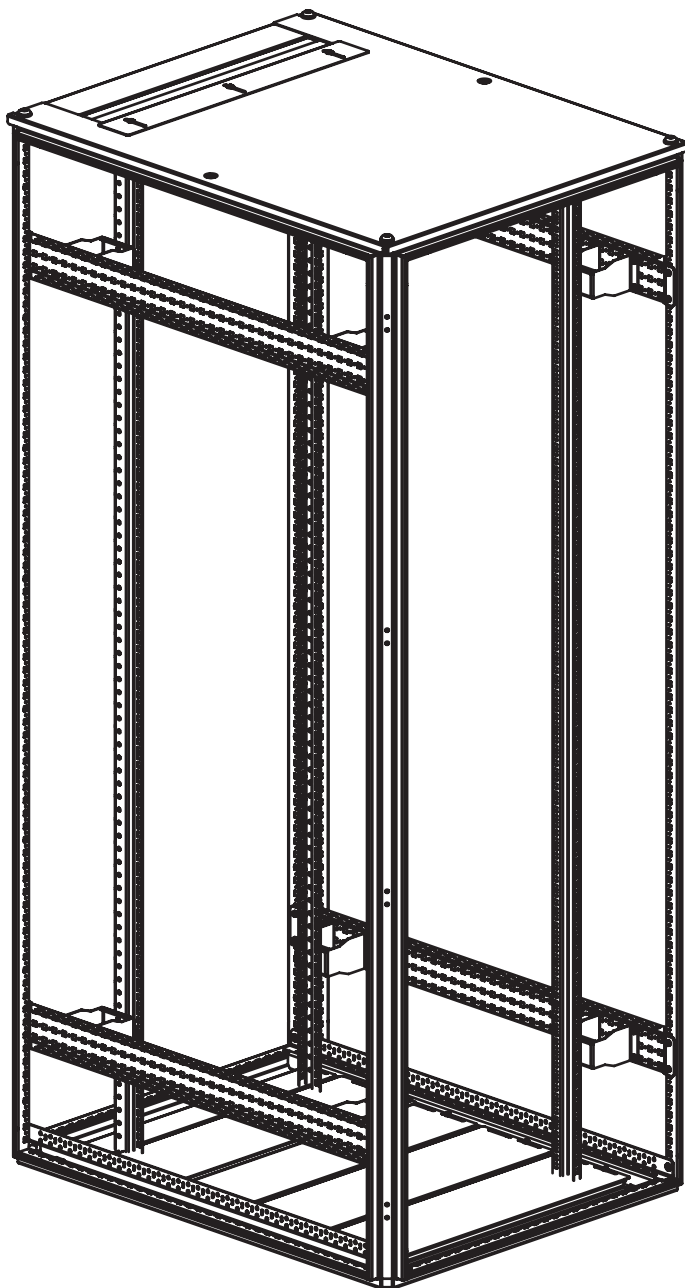


**А. Монтаж 19" реек с дополнительной консолью (только в шкафах шириной 800 мм)**

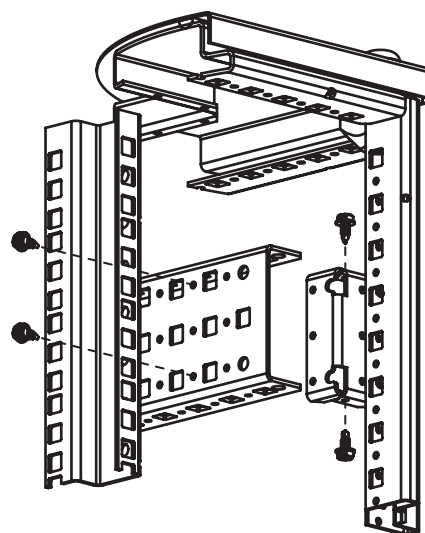
M6  
 $M_D = (4.3 \pm 0.8) \text{ Н}\cdot\text{м}$



M5  
 $M_D = (4.5 \pm 0.5) \text{ Н}\cdot\text{м}$

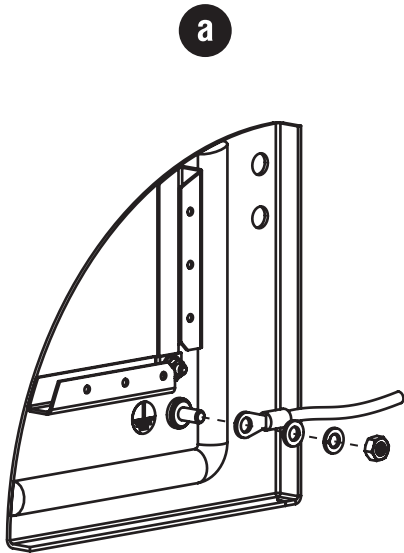
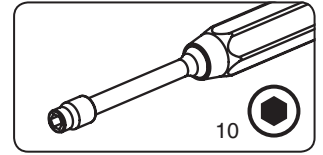
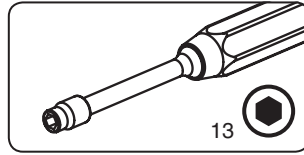


**Б. Монтаж 19" реек в шкафах шириной 600 мм**

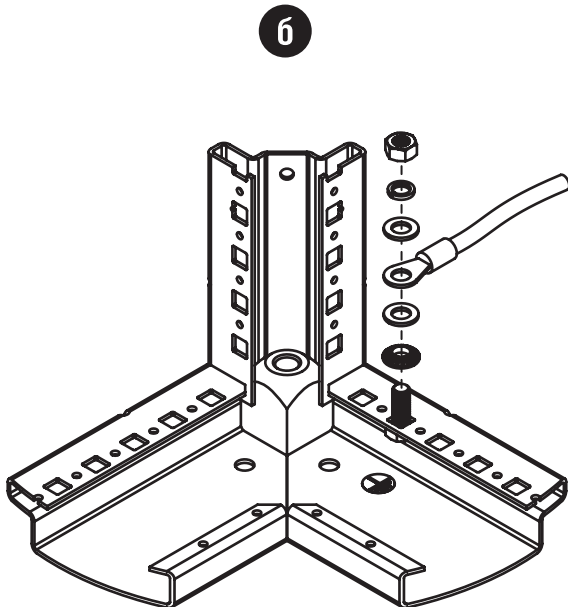
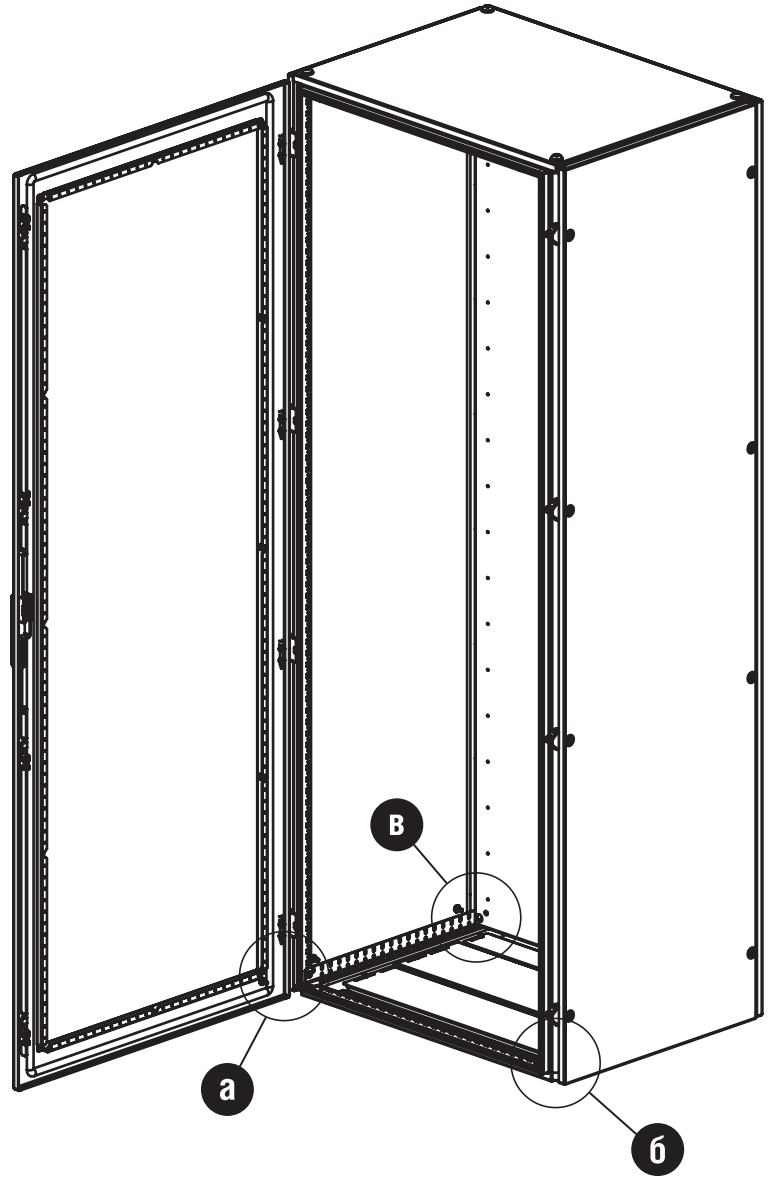


M5  
 $M_D = (4.5 \pm 0.5) \text{ Н}\cdot\text{м}$

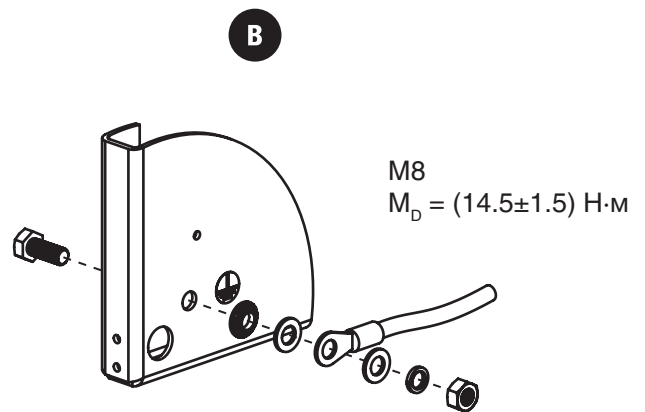
# 15. ЗАЗЕМЛЕНИЕ

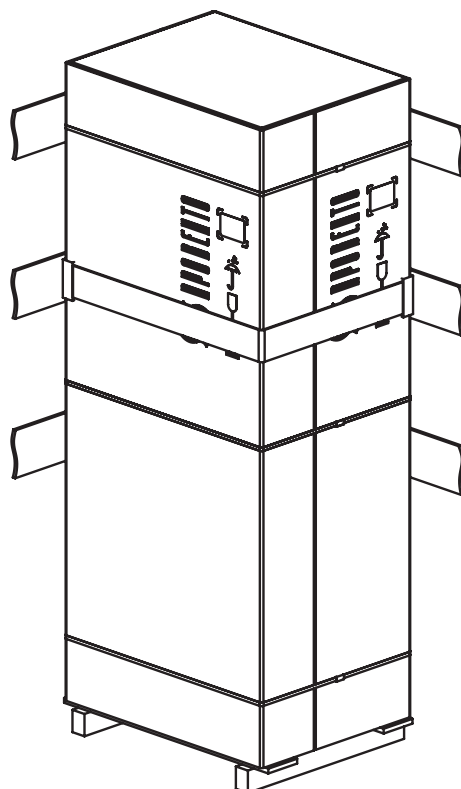
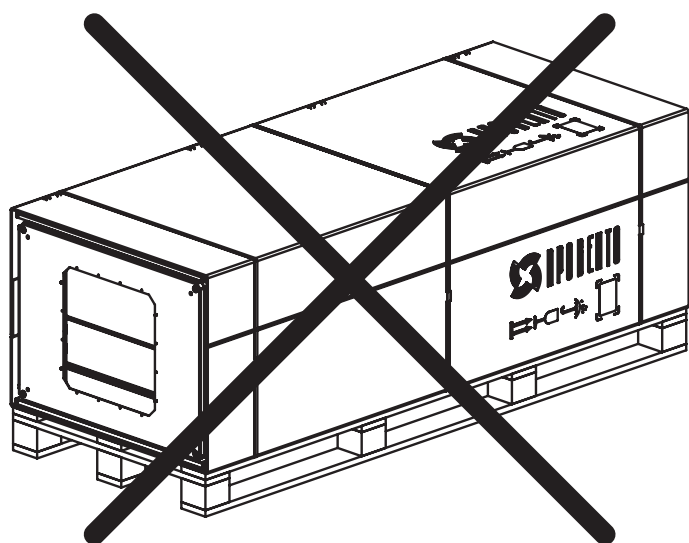
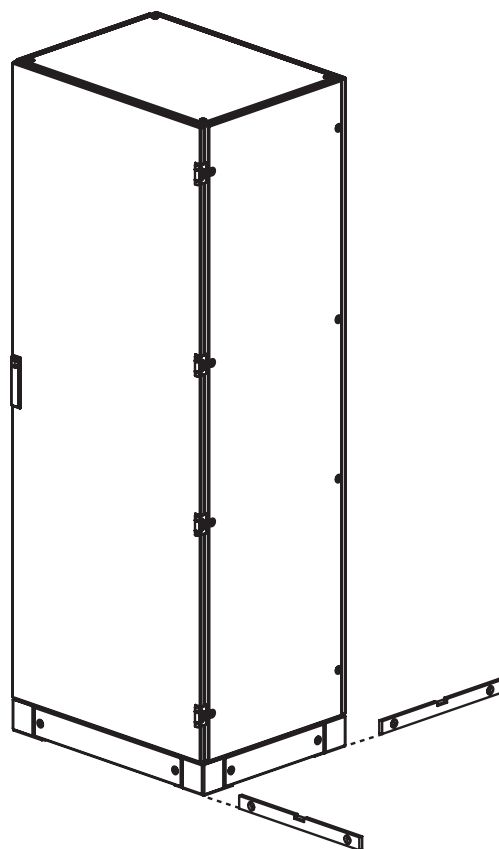
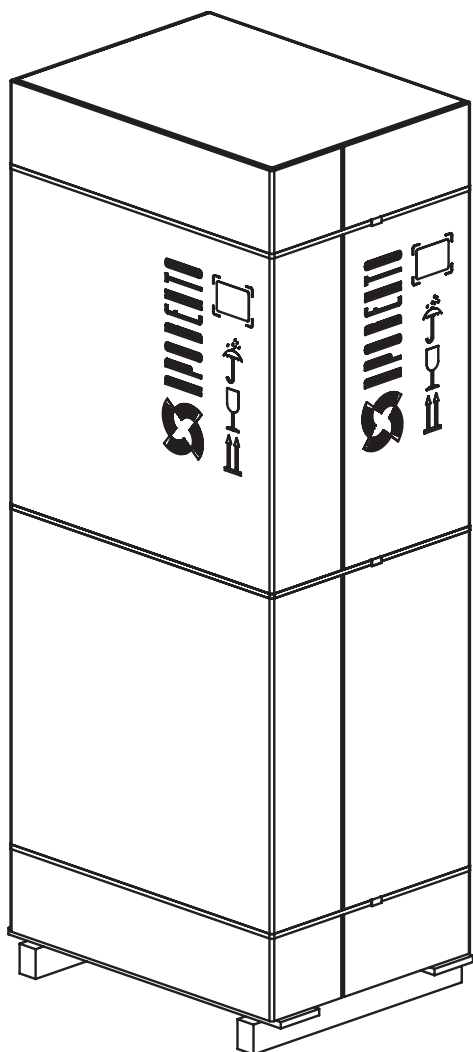


M6  
 $M_D = (4.3 \pm 0.8) \text{ Н}\cdot\text{м}$



M8  
 $M_D = (14.5 \pm 1.5) \text{ Н}\cdot\text{м}$





## КАЧЕСТВО, ДОСТУПНОЕ КАЖДОМУ

«Провенто» предлагает не только качественные изделия, но также комплексные решения и рекомендации в рамках коммерческого сотрудничества.

«Провенто» использует весь свой потенциал для предоставления своим клиентам технической поддержки на самом высоком уровне.

603107, г. Нижний Новгород, ул. Голованова, 23  
Тел: (831) 299-97-89, e-mail: e-sales@provento.ru

127015, г. Москва, ул. Б. Новодмитровская, 14, корп. 2, оф. 415  
Тел./факс: (495) 797-55-44, e-mail: me-sales@provento.ru

198411, г. Санкт-Петербург, г. Ломоносов, ул. Мира, д. 1  
Тел./факс: (812) 495-46-81, e-mail: spb@provento.ru

624090, Свердловская обл., г. Верхняя Пышма, ул. Лермонтова, 15А  
Тел.: (34368) 4-74-52, 4-97-24, e-mail: ee-sales@provento.ru

630088, г. Новосибирск, ул. Северный проезд, 7/2  
Тел.: (383) 335-14-97, 335-17-97, e-mail: nsk@provento.ru

344000, г. Ростов-на-Дону, ул. Доватора 158/5  
Тел/факс: (863) 224-16-58, 223-02-68, e-mail: rostov@provento.ru

